

**LF - EMPALME DE COMPRESIÓN PARA CONDUCTORES FLEXIBLES**

LF-120

**Descripción**

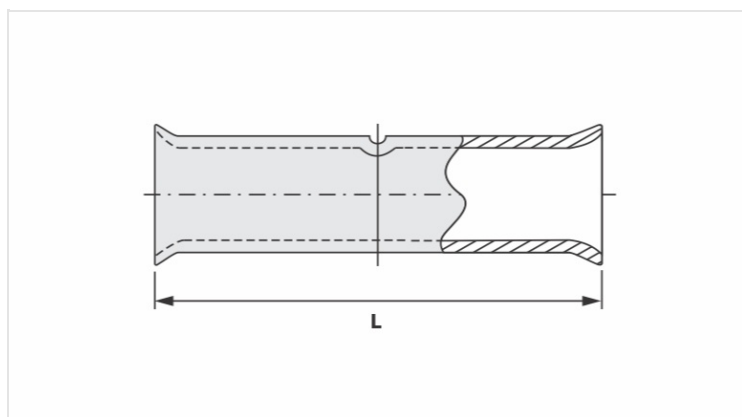
**Finalidad:** Enmienda de cables de cobre flexibles y otros tracción clase 3 (tracción reducida).

**Característica:** Alta conductividad eléctrica y resistencia a corrosión. Conexión por compresión. Área de conexión por compresión en forma de campana para facilitar la introducción del conductor flexible. Recomiéndase la compresión por indentación.

**Aplicación:** Empalmes electricos en general.

**Material:** Cobre electrolítico.Acabamiento: Estañado.

**Acabamiento:** Estañado.



**Características**

<b>Condutores - Área (mm<sup>2</sup>)</b>	120
<b>Corrente *** (A)</b>	500
<b>Dimensão (mm) - L</b>	55,0
<b>Ferramenta de Aplicação</b>	
Alicate Mecânico	
Modelo	AT-60/68
Matriz (AT-60)	IW-29
Alicate Hidráulico (AY-96 / CY-96)	
Matriz Circunf.	IU-29
Matriz Hexagonal	H-29
<b>Embalagem</b>	
Qtd / Emb	30
Peso Unit. (g)	44,00