

LF - EMPALME DE COMPRESIÓN PARA CONDUCTORES FLEXIBLES

LF-185

Descripción

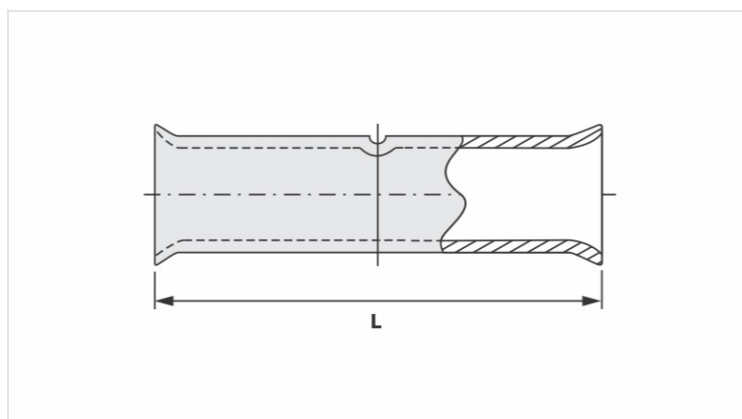
Finalidad: Enmienda de cables de cobre flexibles y otros tracción clase 3 (tracción reducida).

Característica: Alta conductividad eléctrica y resistencia a corrosión. Conexión por compresión. Área de conexión por compresión en forma de campana para facilitar la introducción del conductor flexible. Recomiéndase la compresión por indentación.

Aplicación: Empalmes electricos en general.

Material: Cobre electrolítico.Acabamiento: Estañado.

Acabamiento: Estañado.



Características

| | |
|---|-------|
| Condutores - Área (mm²) | 185 |
| Corrente *** (A) | 661 |
| Dimensão (mm) - L | 58,5 |
| Ferramenta de Aplicação | |
| Alicate Mecânico | |
| Modelo | - |
| Matriz (AT-60) | - |
| Alicate Hidráulico (AY-96 / CY-96) | |
| Matriz Circunf. | IU-31 |
| Matriz Hexagonal | H-31 |
| Embalagem | |
| Qtd / Emb | 20 |
| Peso Unit. (g) | 63,80 |