

LF - LUVA DE EMENDA PARA CABOS DE COBRE (TRAÇÃO REDUZIDA)

LF-400

Descrição

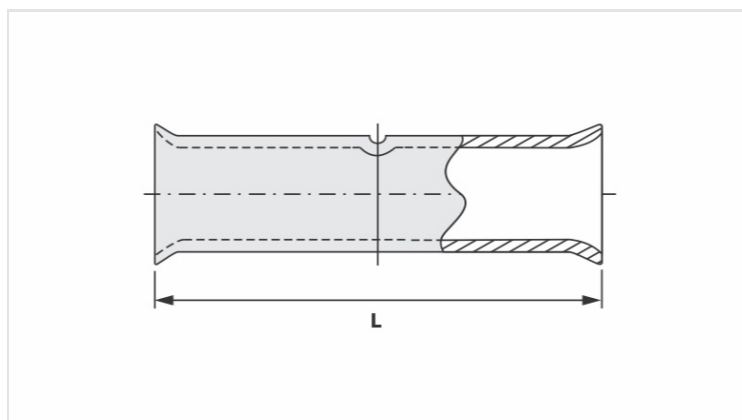
Finalidade: Emenda de cabo de cobre rígido ou flexível (tração reduzida).

Características: Conexão por compressão. Alta condutividade elétrica e resistência à corrosão. Extremidades com formato expandido para fácil introdução dos condutores flexíveis. Possui guia de centralização dos cabos.

Aplicação: Instalações elétricas em geral (residenciais, prediais, industriais).

Material: Cobre eletrolítico. Acabamento: Estanhado.

Normas: ABNT NBR-5370 / NBR-5410



Características

Condutores - Área (mm²)	400
Corrente *** (A)	1085
Dimensão (mm) - L	85,5
Ferramenta de Aplicação	
Alicate Mecânico	
Modelo	-
Matriz (AT-60)	-
Alicate Hidráulico (AY-96 / CY-96)	
Matriz Circunf.	-
Matriz Hexagonal	-
Embalagem	
Qtd / Emb	10
Peso Unit. (g)	188,00