

**LF - EMPALME DE COMPRESIÓN PARA CONDUCTORES FLEXIBLES**

LF-500

**Descripción**

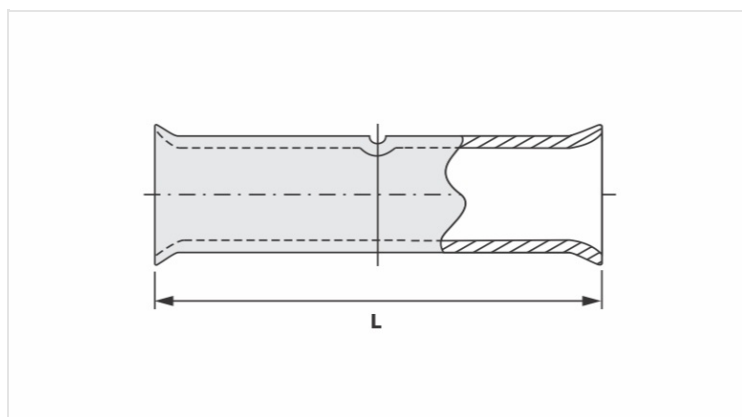
**Finalidad:** Enmienda de cables de cobre flexibles y otros tracción clase 3 (tracción reducida).

**Característica:** Alta conductividad eléctrica y resistencia a corrosión. Conexión por compresión. Área de conexión por compresión en forma de campana para facilitar la introducción del conductor flexible. Recomiéndase la compresión por indentación.

**Aplicación:** Empalmes electricos en general.

**Material:** Cobre electrolítico.Acabamiento: Estañado.

**Acabamiento:** Estañado.



**Características**

|   |        |
|---|--------|
| <b>Condutores - Área (mm<sup>2</sup>)</b> | 500    |
| <b>Corrente *** (A)</b>                   | 1253   |
| <b>Dimensão (mm) - L</b>                  | 90,0   |
| <b>Ferramenta de Aplicação</b>            |        |
| Alicate Mecânico                          |        |
| Modelo                                    | -      |
| Matriz (AT-60)                            | -      |
| Alicate Hidráulico (AY-96 / CY-96)        |        |
| Matriz Circunf.                           | -      |
| Matriz Hexagonal                          | -      |
| <b>Embalagem</b>                          |        |
| Qtd / Emb                                 | 8      |
| Peso Unit. (g)                            | 216,00 |