

**TP - TERMINAL PRÉ-ISOLADO TIPO OLHAL**

TP-1,5-5

**Descrição**

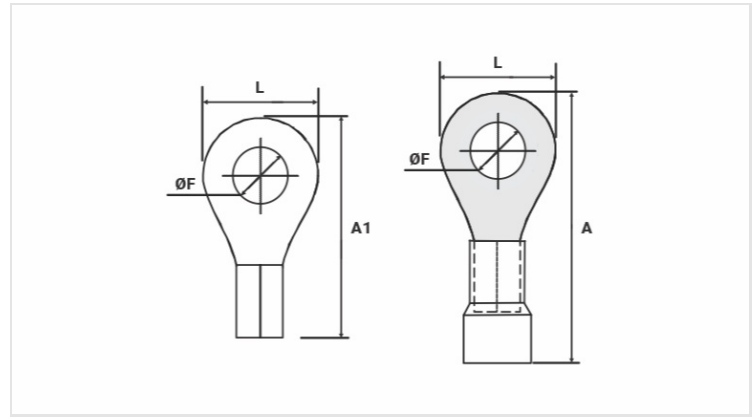
**Finalidade:** Terminação de cabos de cobre rígido ou flexível.

**Características:** Conexão por compressão. Alta condutividade elétrica e resistência à corrosão.

**Aplicação:** Instalações elétricas em geral (residencial, predial, industrial). Circuitos até 70°C e 750V.

**Material:** Cobre eletrolítico e isolamento em PVC rígido. Acabamento: Estanhado e isolado.

**Normas de Referência:** ABNT NBR-5370



**Características**

**Isolação Padrão DIN (Cor)**

VERMELHO

**Condutor**

AWG/MCM

22 - 16

mm<sup>2</sup>

0,5 - 1,5

**Dimensões (mm)**

L

21,0

A

7,8

ØF

5,2

A1

15,0

**Corrente Máxima\* (A)**

19

**Embalagem**

Qtd / Emb

100

Peso Unit. (g)

0,69