

**TP - TERMINAL PRÉ-ISOLADO TIPO OLHAL**

TP-1,5-6

**Descrição**

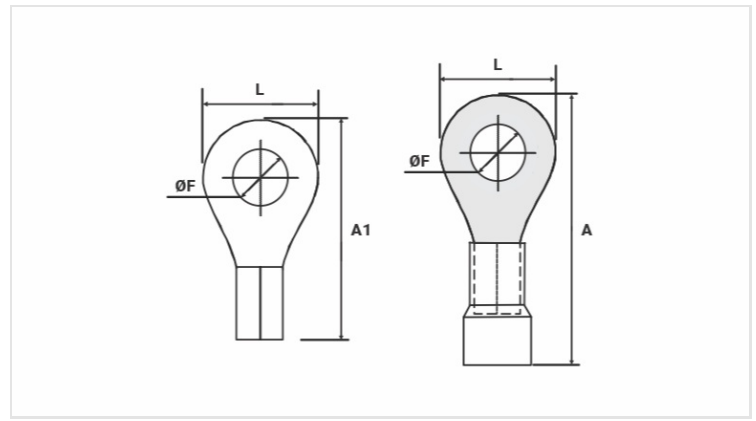
**Finalidade:** Terminação de cabos de cobre rígido ou flexível.

**Características:** Conexão por compressão. Alta condutividade elétrica e resistência à corrosão.

**Aplicação:** Instalações elétricas em geral (residencial, predial, industrial). Circuitos até 70°C e 750V.

**Material:** Cobre eletrolítico e isolamento em PVC rígido. Acabamento: Estanhado e isolado.

**Normas de Referência:** ABNT NBR-5370



**Características**

<b>Isolação Padrão DIN (Cor)</b>	VERMELHO
<b>Condutor</b>	
AWG/MCM	22 - 16
mm <sup>2</sup>	0,5 - 1,5
<b>Dimensões (mm)</b>	
L	27,0
A	12,0
ØF	6,7
A1	21,5
<b>Corrente Máxima* (A)</b>	19
<b>Embalagem</b>	
Qtd / Emb	100
Peso Unit. (g)	1,18