

TP - TERMINAL PRÉ-ISOLADO TIPO OLHAL

TP-6-3

Descrição

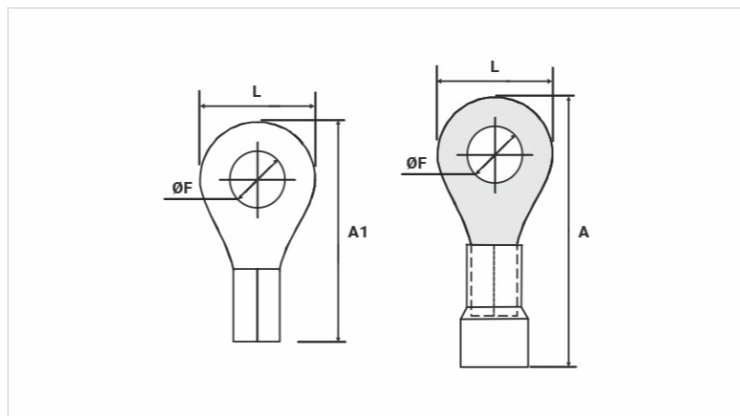
Finalidade: Terminação de cabos de cobre rígido ou flexível.

Características: Conexão por compressão. Alta condutividade elétrica e resistência à corrosão.

Aplicação: Instalações elétricas em geral (residencial, predial, industrial). Circuitos até 70°C e 750V.

Material: Cobre eletrolítico e isolamento em PVC rígido. Acabamento: Estanhado e isolado.

Normas de Referência: ABNT NBR-5370



Características

Isolação Padrão DIN (Cor)

AMARELO

Condutor

AWG/MCM

12 - 10

mm²

4 - 6

Dimensões (mm)

L

25,0

A

8,5

ØF

3,3

A1

18,0

Corrente Máxima* (A)

48

Embalagem

Qtd / Emb

100

Peso Unit. (g)

1,85