

TPT - TERMINAL PRÉ-ISOLADO TIPO OLHAL TUBULAR

TPT-10-5

Descrição

Finalidade: Terminação de cabos de cobre rígido ou flexível.

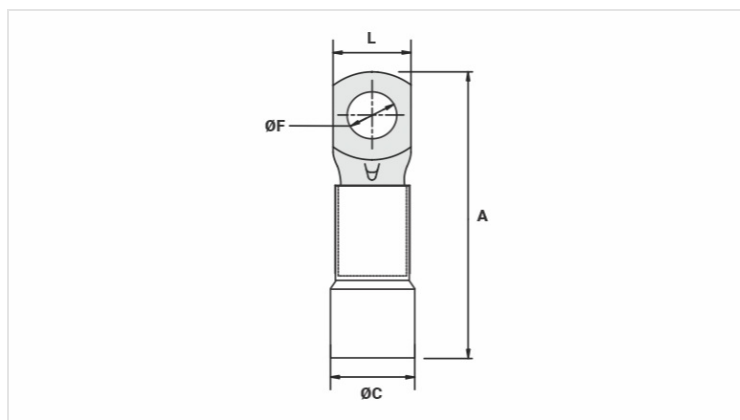
Características: Conexão por compressão. Alta condutividade elétrica e resistência à corrosão.

Aplicação: Instalações elétricas em geral (residencial, predial, industrial). Circuitos até 90°C e 750V.

Material: Cobre eletrolítico e isolamento em polipropileno.

Acabamento: Estanhado e isolado.

Normas de Referência: ABNT NBR-5370



Características

Isolação Padrão DIN (Cor)	VERMELHO
Condutores - Área (mm ²)	10
Dimensões (mm)	
L	8,6
A	32,0
C	6
ØF	5,2
Corrente Máxima* (A)	101
Embalagem	
Qtd / Emb	100
Peso Unit. (g)	2,62