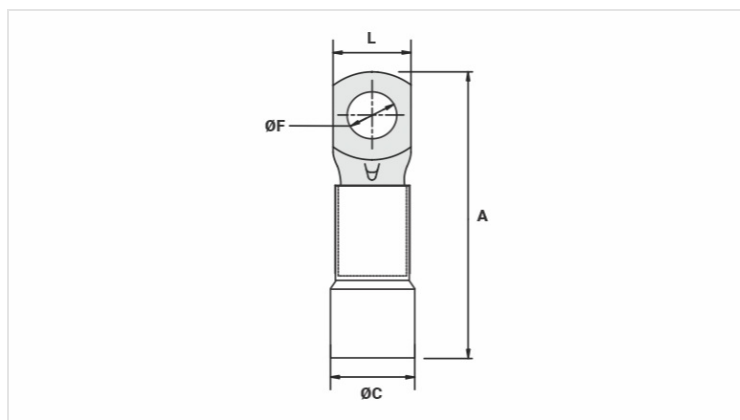


**TPT - TERMINAL PRÉ-ISOLADO TIPO OLHAL TUBULAR**

TPT-10-6

**Descrição****Finalidade:** Terminação de cabos de cobre rígido ou flexível.**Características:** Conexão por compressão. Alta condutividade elétrica e resistência à corrosão.**Aplicação:** Instalações elétricas em geral (residencial, predial, industrial). Circuitos até 90°C e 750V.**Material:** Cobre eletrolítico e isolamento em polipropileno.**Acabamento:** Estanhado e isolado.**Normas de Referência:** ABNT NBR-5370**Características**

<b>Isolação Padrão DIN (Cor)</b>	VERMELHO
<b>Condutores - Área (mm<sup>2</sup>)</b>	10
<b>Dimensões (mm)</b>	
L	8,6
A	32,0
C	6
ØF	6,5
<b>Corrente Máxima* (A)</b>	101
<b>Embalagem</b>	
Qtd / Emb	100
Peso Unit. (g)	2,62