

**TPT - TERMINAL PRÉ-ISOLADO TIPO OLHAL TUBULAR**

TPT-25-5

**Descrição**

**Finalidade:** Terminação de cabos de cobre rígido ou flexível.

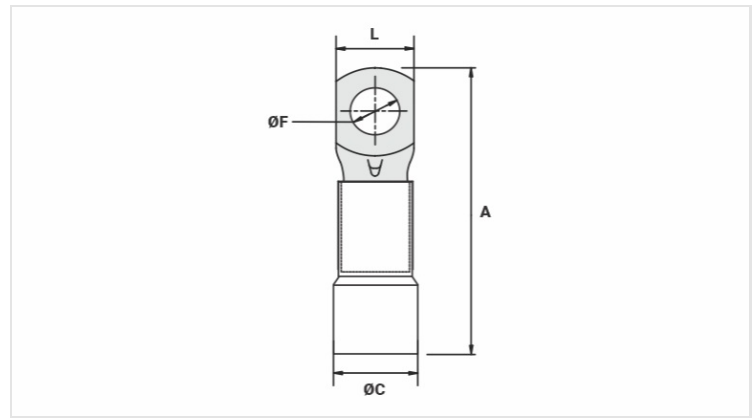
**Características:** Conexão por compressão. Alta condutividade elétrica e resistência à corrosão.

**Aplicação:** Instalações elétricas em geral (residencial, predial, industrial). Circuitos até 90°C e 750V.

**Material:** Cobre eletrolítico e isolamento em polipropileno.

**Acabamento:** Estanhado e isolado.

**Normas de Referência:** ABNT NBR-5370



**Características**

<b>Isolação Padrão DIN (Cor)</b>	AMARELO
<b>Condutores - Área (mm<sup>2</sup>)</b>	25
<b>Dimensões (mm)</b>	
L	12,9
A	42,5
C	9,0
ØF	5,2
<b>Corrente Máxima* (A)</b>	182
<b>Embalagem</b>	
Qtd / Emb	100
Peso Unit. (g)	8,52