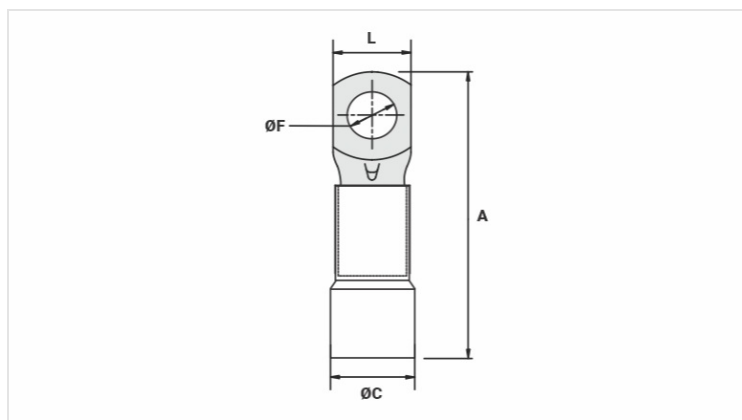


TPT - TERMINAL PRÉ-ISOLADO TIPO OLHAL TUBULAR

TPT-25-10

Descrição**Finalidade:** Terminação de cabos de cobre rígido ou flexível.**Características:** Conexão por compressão. Alta condutividade elétrica e resistência à corrosão.**Aplicação:** Instalações elétricas em geral (residencial, predial, industrial). Circuitos até 90°C e 750V.**Material:** Cobre eletrolítico e isolamento em polipropileno.**Acabamento:** Estanhado e isolado.**Normas de Referência:** ABNT NBR-5370**Características****Isolação Padrão DIN (Cor)**

AMARELO

Condutores - Área (mm²)

25

Dimensões (mm)

L

15,5

A

46,5

C

9,0

ØF

10,5

Corrente Máxima* (A)

182

Embalagem

Qtd / Emb

100

Peso Unit. (g)

8,60