

**TPT - TERMINAL PRÉ-ISOLADO TIPO OLHAL TUBULAR**

TPT-35-8

**Descrição**

**Finalidade:** Terminação de cabos de cobre rígido ou flexível.

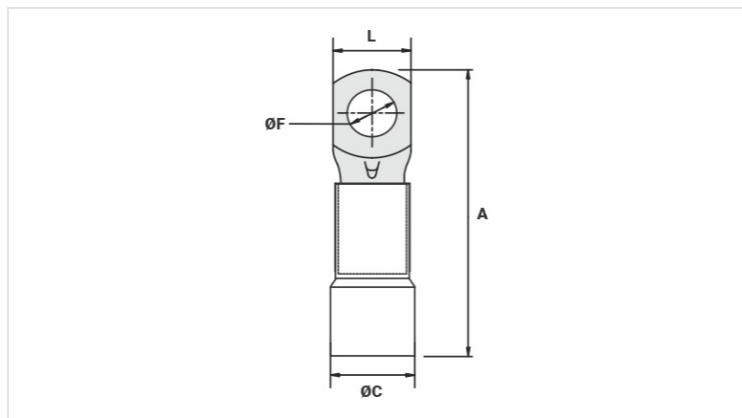
**Características:** Conexão por compressão. Alta condutividade elétrica e resistência à corrosão.

**Aplicação:** Instalações elétricas em geral (residencial, predial, industrial). Circuitos até 90°C e 750V.

**Material:** Cobre eletrolítico e isolamento em polipropileno.

**Acabamento:** Estanhado e isolado.

**Normas de Referência:** ABNT NBR-5370



**Características**

<b>Isolação Padrão DIN (Cor)</b>	VERMELHO
<b>Condutores - Área (mm<sup>2</sup>)</b>	35
<b>Dimensões (mm)</b>	
L	14,9
A	49,0
C	10,3
ØF	8,5
<b>Corrente Máxima* (A)</b>	226
<b>Embalagem</b>	
Qtd / Emb	100
Peso Unit. (g)	10,72