

## TPT - TERMINAL PRÉ-ISOLADO TIPO OLHAL TUBULAR

TPT-35-10

### Descrição

**Finalidade:** Terminação de cabos de cobre rígido ou flexível.

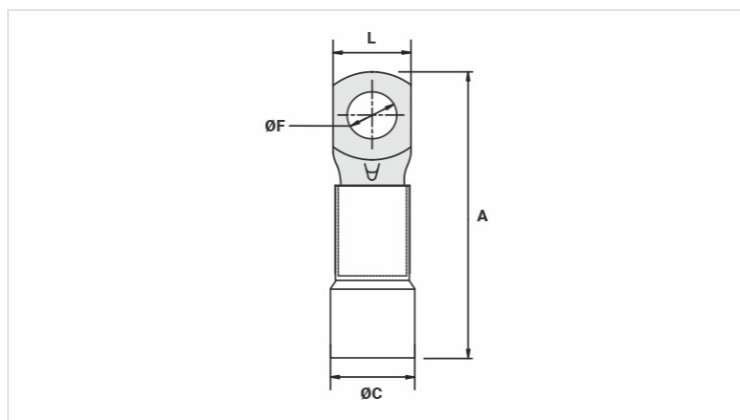
**Características:** Conexão por compressão. Alta condutividade elétrica e resistência à corrosão.

**Aplicação:** Instalações elétricas em geral (residencial, predial, industrial). Circuitos até 90°C e 750V.

**Material:** Cobre eletrolítico e isolamento em polipropileno.

**Acabamento:** Estanhado e isolado.

**Normas de Referência:** ABNT NBR-5370



### Características

Isolação Padrão DIN (Cor)

VERMELHO

Condutores - Área (mm<sup>2</sup>)

35

Dimensões (mm)

L

14,9

A

49,0

C

10,3

ØF

10,5

Corrente Máxima\* (A)

226

Embalagem

Qtd / Emb

100

Peso Unit. (g)

10,12