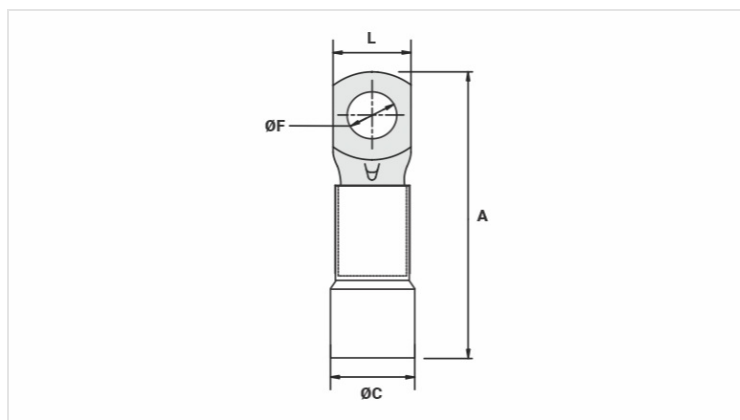


TPT - TERMINAL PRÉ-ISOLADO TIPO OLHAL TUBULAR

TPT-50-10

Descrição**Finalidade:** Terminação de cabos de cobre rígido ou flexível.**Características:** Conexão por compressão. Alta condutividade elétrica e resistência à corrosão.**Aplicação:** Instalações elétricas em geral (residencial, predial, industrial). Circuitos até 90°C e 750V.**Material:** Cobre eletrolítico e isolamento em polipropileno.**Acabamento:** Estanhado e isolado.**Normas de Referência:** ABNT NBR-5370**Características**

Isolação Padrão DIN (Cor)	AZUL
Condutores - Área (mm²)	50
Dimensões (mm)	
L	18,0
A	57,0
C	12,4
ØF	10,5
Corrente Máxima* (A)	275
Embalagem	
Qtd / Emb	50
Peso Unit. (g)	17,01