

## TPP - TERMINAL PRÉ-ISOLADO TIPO PINO

TPP-1,5-8

### Descrição

**Finalidade:** Terminação de cabos de cobre rígido ou flexível.

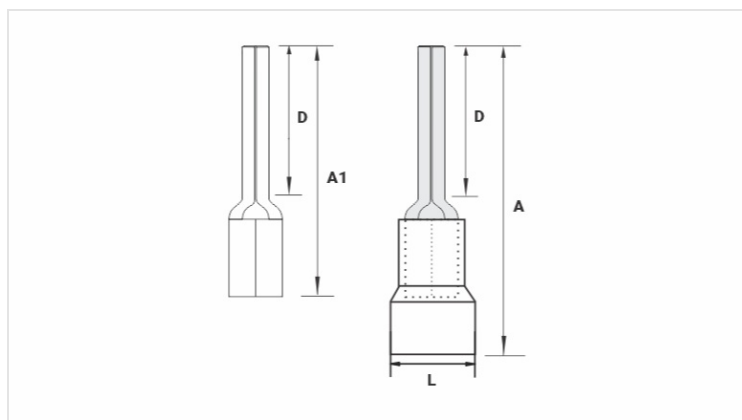
**Características:** Conexão por compressão. Alta condutividade elétrica e resistência à corrosão.

**Aplicação:** Instalações elétricas em geral (residencial, predial, industrial). Circuitos até 70°C e 750V.

**Material:** Cobre eletrolítico e isolamento em PVC rígido.

**Acabamento:** Estanhado e isolado.

**Norma de Referência:** ABNT NBR-5370



### Características

Isolação Padrão DIN (Cor)

VERMELHO

Condutor

AWG/MCM

22 - 16

mm<sup>2</sup>

0,5 - 1,5

Dimensões (mm)

L

4,8

A

20,0

D

8,0

A1

14,0

Corrente Máxima\* (A)

19

Embalagem

Qtd / Emb

100

Peso Unit. (g)

0,60