

TPP - TERMINAL PRÉ-ISOLADO TIPO PINO

TPP-1,5-12

Descrição

Finalidade: Terminação de cabos de cobre rígido ou flexível.

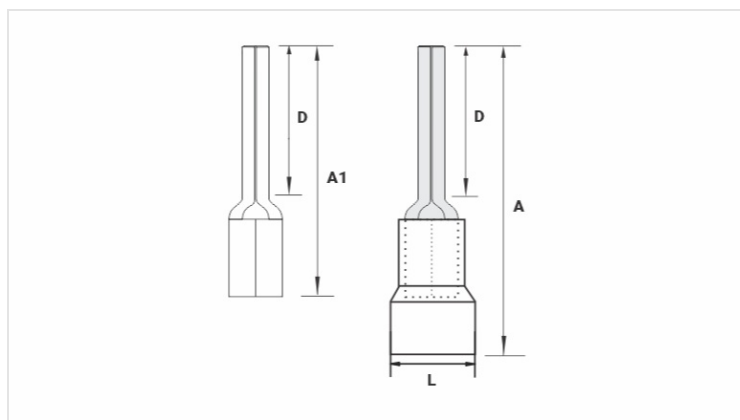
Características: Conexão por compressão. Alta condutividade elétrica e resistência à corrosão.

Aplicação: Instalações elétricas em geral (residencial, predial, industrial). Circuitos até 70°C e 750V.

Material: Cobre eletrolítico e isolamento em PVC rígido.

Acabamento: Estanhado e isolado.

Norma de Referência: ABNT NBR-5370



Características

Isolação Padrão DIN (Cor)

VERMELHO

Condutor

AWG/MCM

22 - 16

mm²

0,5 - 1,5

Dimensões (mm)

L

4,8

A

24,0

D

12,0

A1

18,0

Corrente Máxima* (A)

19

Embalagem

Qtd / Emb

100

Peso Unit. (g)

0,67