

## TPP - TERMINAL PRÉ-ISOLADO TIPO PINO

TPP-2,5-12

### Descrição

**Finalidade:** Terminação de cabos de cobre rígido ou flexível.

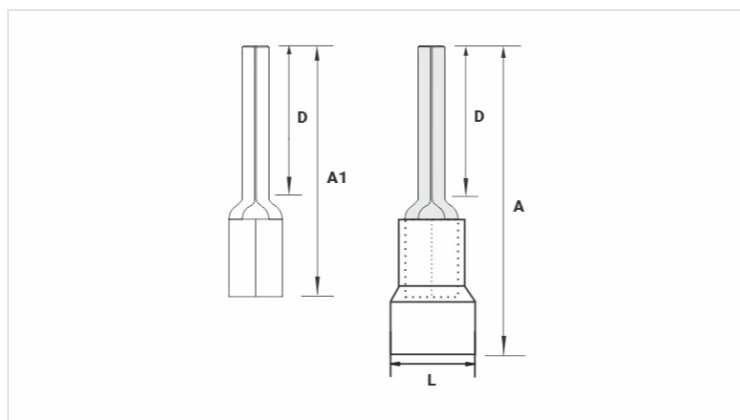
**Características:** Conexão por compressão. Alta condutividade elétrica e resistência à corrosão.

**Aplicação:** Instalações elétricas em geral (residencial, predial, industrial). Circuitos até 70°C e 750V.

**Material:** Cobre eletrolítico e isolamento em PVC rígido.

**Acabamento:** Estanhado e isolado.

**Norma de Referência:** ABNT NBR-5370



### Características

**Isolação Padrão DIN (Cor)**

AZUL

**Condutor**

AWG/MCM

16 - 14

mm<sup>2</sup>

1,5 - 2,5

**Dimensões (mm)**

L

5,3

A

24,0

D

12,0

A1

18,0

**Corrente Máxima\* (A)**

27

**Embalagem**

Qtd / Emb

100

Peso Unit. (g)

0,90