

TPP - TERMINAL PRÉ-ISOLADO TIPO PINO TUBULAR

TPP-16-16

Descrição

Finalidade: Terminação de cabos de cobre rígido ou flexível.

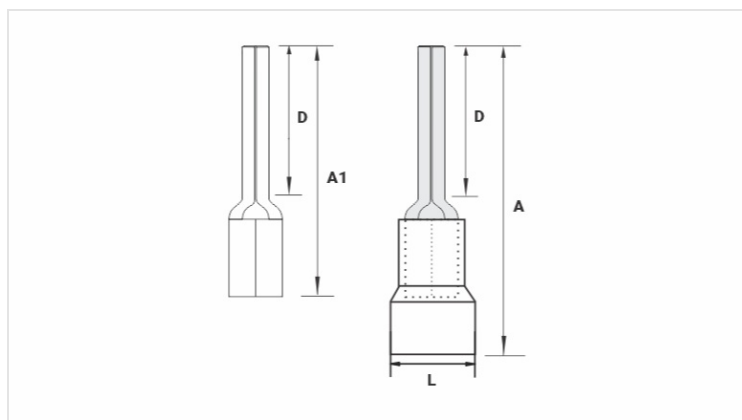
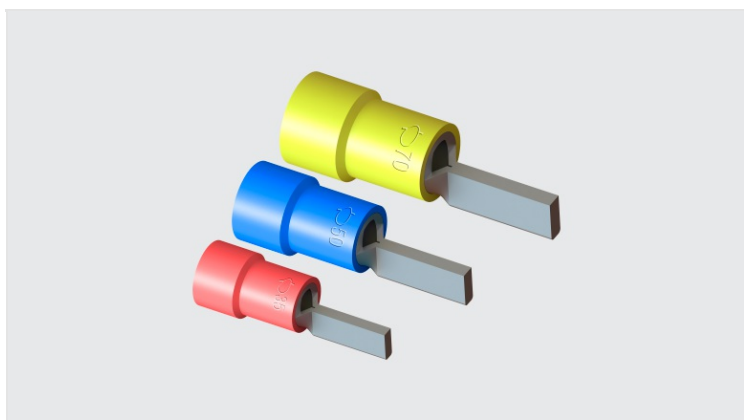
Características: Conexão por compressão. Alta condutividade elétrica e resistência à corrosão.

Aplicação: Instalações elétricas em geral (residencial, predial, industrial). Circuitos até 90°C e 750V.

Material: Cobre eletrolítico e isolamento em polipropileno.

Acabamento: Estanhado e isolado.

Norma de Referência: ABNT NBR-5370



Características

Isolação Padrão DIN (Cor)	AZUL
Condutores - Área (mm ²)	16
Dimensões (mm)	
L	
A	40,0
C	
D	16,5
A1	30,0
Corrente Máxima* (A)	137
Embalagem	
Qtd / Emb	100
Peso Unit. (g)	4,60