

TPP - TERMINAL PRÉ-ISOLADO TIPO PINO TUBULAR

TPP-35-17

Descrição

Finalidade: Terminação de cabos de cobre rígido ou flexível.

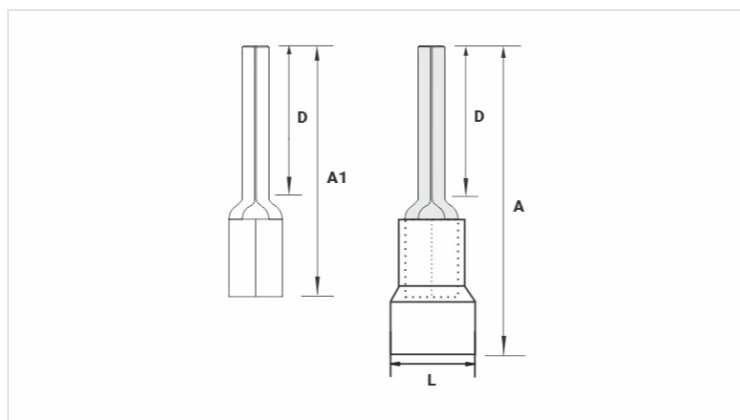
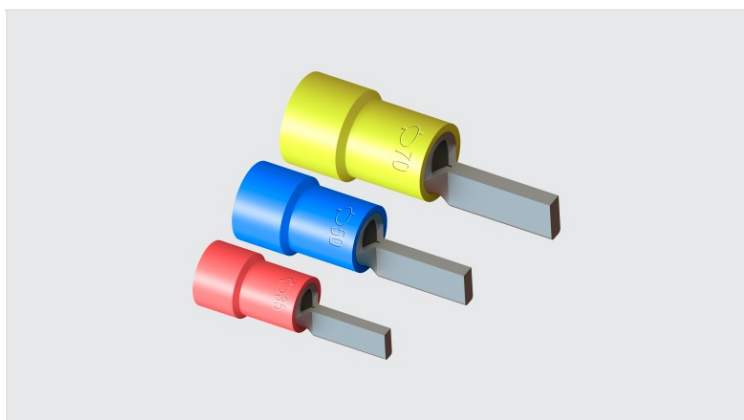
Características: Conexão por compressão. Alta condutividade elétrica e resistência à corrosão.

Aplicação: Instalações elétricas em geral (residencial, predial, industrial). Circuitos até 90°C e 750V.

Material: Cobre eletrolítico e isolamento em polipropileno.

Acabamento: Estanhado e isolado.

Norma de Referência: ABNT NBR-5370



Características

Isolação Padrão DIN (Cor)

VERMELHO

Condutores - Área (mm²)

35

Dimensões (mm)

L

A

46,0

C

D

17,0

A1

32,0

Corrente Máxima* (A)

226

Embalagem

Qtd / Emb

100

Peso Unit. (g)

7,90