

## TPP - TERMINAL PRÉ-ISOLADO TIPO PINO TUBULAR

TPP-50-24

### Descrição

**Finalidade:** Terminação de cabos de cobre rígido ou flexível.

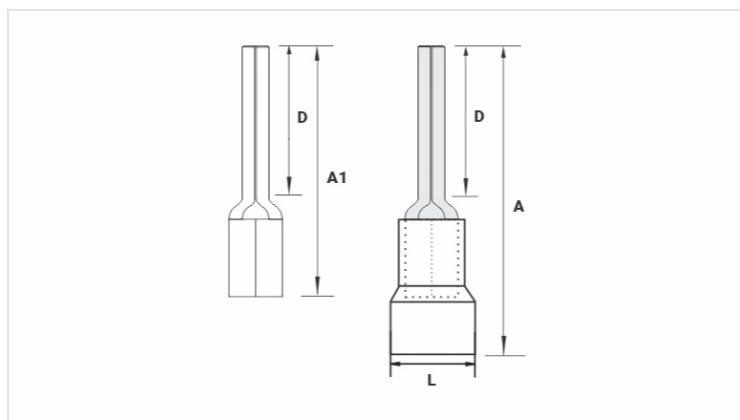
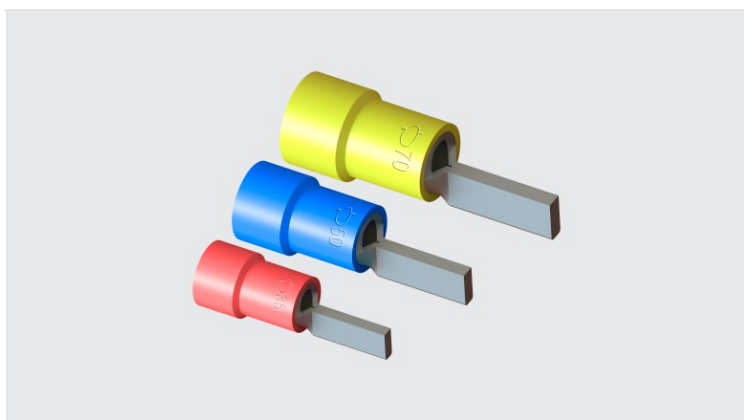
**Características:** Conexão por compressão. Alta condutividade elétrica e resistência à corrosão.

**Aplicação:** Instalações elétricas em geral (residencial, predial, industrial). Circuitos até 90°C e 750V.

**Material:** Cobre eletrolítico e isolamento em polipropileno.

**Acabamento:** Estanhado e isolado.

**Norma de Referência:** ABNT NBR-5370



### Características

Isolação Padrão DIN (Cor)	AZUL
Condutores - Área (mm <sup>2</sup> )	50
Dimensões (mm)	
L	
A	55,0
C	
D	24,0
A1	41,5
Corrente Máxima* (A)	275
Embalagem	
Qtd / Emb	50
Peso Unit. (g)	13,60