

TH/THR - GRAMPO PARA ATERRAMENTO

TH-38

Descrição

Finalidade: Conexões entre haste-cabo. Indicado para fios e cabos [CS - COPPERSTEEL](#) ou cobre.

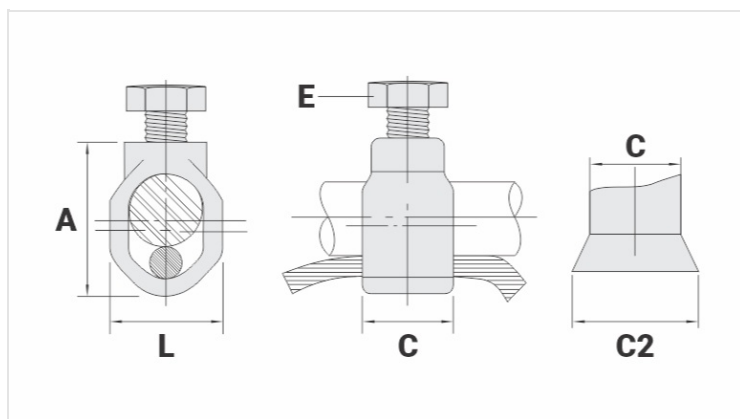
Características: Conexão por aperto. Alta condutividade elétrica e resistência à corrosão.

Aplicação: Sistemas de aterramento residenciais, prediais, industriais, em redes de distribuição de energia e em telecomunicações.

Material: Grampo em bronze, parafuso em liga de cobre (TH-R) ou grampo em liga de cobre, parafuso em aço zincado eletrolítico (TH).

Ferramenta de Aplicação: Chave estrela ou fixa.

Normas: ABNT NBR-5370 / NBR-13571 / UL-467 (Somente TH-R)



Características

Diâmetro Nominal da Haste (pol.)	3/8"
Condutor	
AWG/MCM	12 - 8
mm ²	4 - 16
Dimensões	
L	19,0
A	27,5
C	12,8
C2	21,3
Parafuso	5/16"
Embalagem	
Qtd / Emb	100
Peso Unit. (g)	36,70