

**TH/THR - CONECTOR DE ATERRAMIENTO**

TH-38

**Descripción**

**Finalidad:** Conexión de alambre o cable conductor de cobre o acero cobrizo, con una varilla de puesta a tierra de acero cobre cilíndrica.

**Característica:** Alta conductibilidad eléctrica y resistencia a la corrosión. Conexión por apriete. Fácil aplicación.

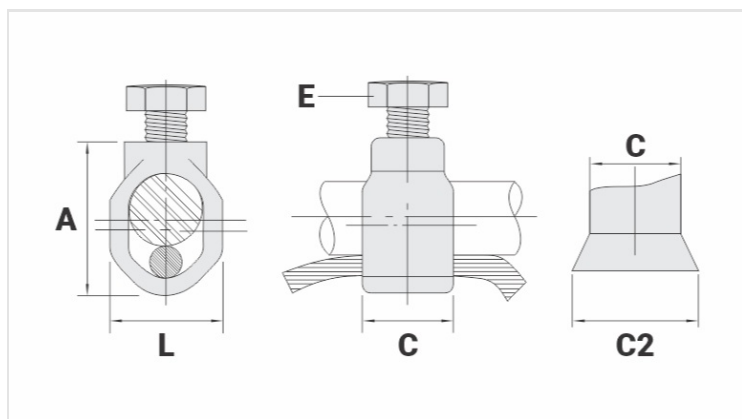
**Aplicación:** Sistemas de puesta a tierra en general

**Material:** Grapa de aleación de cobre / Accesorios en aleación de cobre o acero zincado electrolítico

**Acabamiento:** Sin acabamiento.

**Herramienta de Aplicación:** Llave inglesa o llave de boca.

**Norma:** NBR-5370 / ANSI C119,4 / UL-467



**Características**

<b>Diámetro Nominal da Haste (pol.)</b>	3/8"
<b>Conductor</b>	
AWG/MCM	12 - 8
mm <sup>2</sup>	4 - 16
<b>Dimensões</b>	
L	19,0
A	27,5
C	12,8
C2	21,3
Parafuso	5/16"
<b>Embalagem</b>	
Qtd / Emb	100
Peso Unit. (g)	36,70