

TH/THR - GRAMPO PARA ATERRAMENTO

TH-12-58-R

Descrição

Finalidade: Conexões entre haste-cabo. Indicado para fios e cabos [CS - COPPERSTEEL](#) ou cobre.

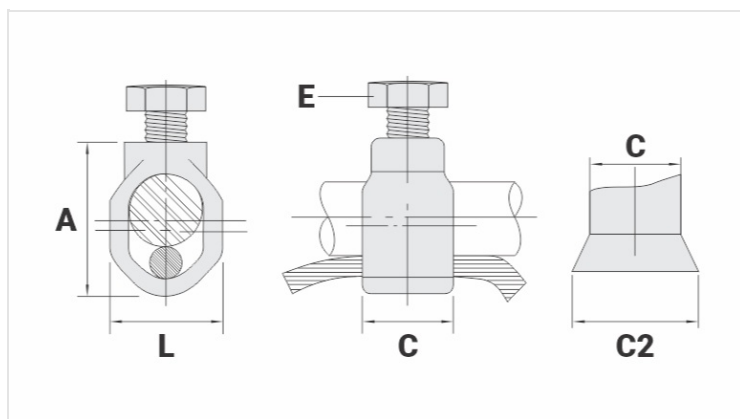
Características: Conexão por aperto. Alta condutividade elétrica e resistência à corrosão.

Aplicação: Sistemas de aterramento residenciais, prediais, industriais, em redes de distribuição de energia e em telecomunicações.

Material: Grampo em bronze, parafuso em liga de cobre (TH-R) ou grampo em liga de cobre, parafuso em aço zincado eletrolítico (TH).

Ferramenta de Aplicação: Chave estrela ou fixa.

Normas: ABNT NBR-5370 / NBR-13571 / UL-467 (Somente TH-R)



Características

Diâmetro Nominal da Haste (pol.)	1/2" - 5/8"
Condutor	
AWG/MCM	8 - 2/0
mm ²	10 - 70
Dimensões	
L	31,5
A	42,0
C	19,5
C2	-
Parafuso	M10
Embalagem	
Qtd / Emb	40
Peso Unit. (g)	76,30