

TH/THR - CONECTOR DE ATERRAMIENTO

TH-12-58-R

Descripción

Finalidad: Conexión de alambre o cable conductor de cobre o acero cobrizo, con una varilla de puesta a tierra de acero cobre cilíndrica.

Característica: Alta conductibilidad eléctrica y resistencia a la corrosión. Conexión por apriete. Fácil aplicación.

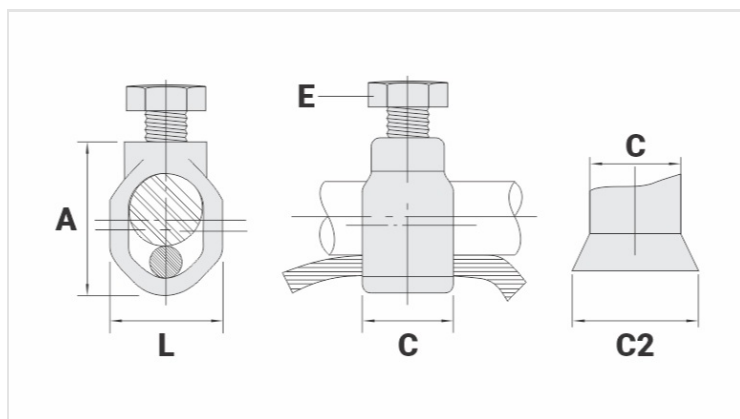
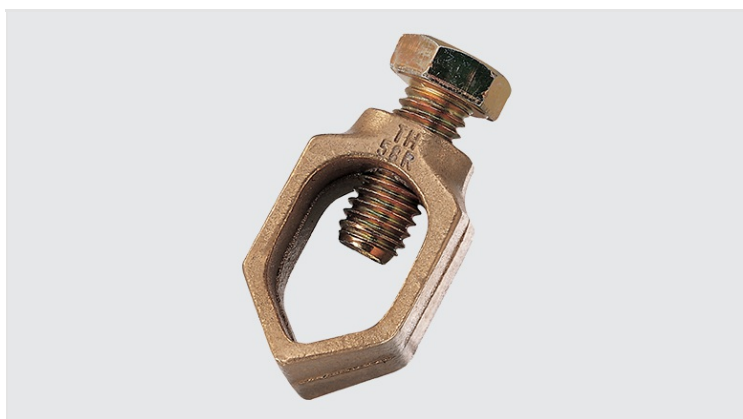
Aplicación: Sistemas de puesta a tierra en general

Material: Grapa de aleación de cobre / Accesorios en aleación de cobre o acero zincado electrolítico

Acabamiento: Sin acabamiento.

Herramienta de Aplicación: Llave inglesa o llave de boca.

Norma: NBR-5370 / ANSI C119,4 / UL-467



Características

Diámetro Nominal da Haste (pol.)	1/2" - 5/8"
Conductor	
AWG/MCM	8 - 2/0
mm ²	10 - 70
Dimensões	
L	31,5
A	42,0
C	19,5
C2	-
Parafuso	M10
Embalagem	
Qtd / Emb	40
Peso Unit. (g)	76,30