

## TH/THR - GRAMPO PARA ATERRAMENTO

TH-58

### Descrição

**Finalidade:** Conexões entre haste-cabo. Indicado para fios e cabos [CS - COPPERSTEEL](#) ou cobre.

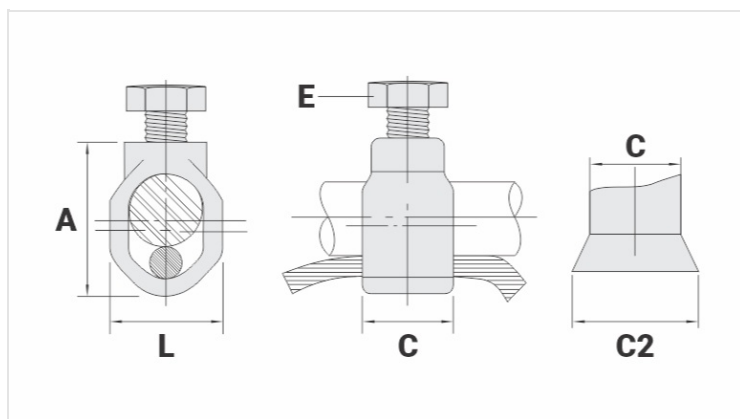
**Características:** Conexão por aperto. Alta condutividade elétrica e resistência à corrosão.

**Aplicação:** Sistemas de aterramento residenciais, prediais, industriais, em redes de distribuição de energia e em telecomunicações.

**Material:** Grampo em bronze, parafuso em liga de cobre (TH-R) ou grampo em liga de cobre, parafuso em aço zincado eletrolítico (TH).

**Ferramenta de Aplicação:** Chave estrela ou fixa.

**Normas:** ABNT NBR-5370 / NBR-13571 / UL-467 (Somente TH-R)



### Características

|   |         |
|---|---------|
| <b>Diâmetro Nominal da Haste (pol.)</b> | 5/8"    |
| <b>Condutor</b>                         |         |
| AWG/MCM                                 | 8 - 1/0 |
| mm <sup>2</sup>                         | 10 - 50 |
| <b>Dimensões</b>                        |         |
| L                                       | 22,0    |
| A                                       | 36,0    |
| C                                       | 17,0    |
| C2                                      | 21,0    |
| Parafuso                                | 3/8"    |
| <b>Embalagem</b>                        |         |
| Qtd / Emb                               | 50      |
| Peso Unit. (g)                          | 53,20   |