

TH/THR - CONECTOR DE ATERRAMIENTO

TH-58-R

Descripción

Finalidad: Conexión de alambre o cable conductor de cobre o acero cobrizo, con una varilla de puesta a tierra de acero cobre cilíndrica.

Característica: Alta conductibilidad eléctrica y resistencia a la corrosión. Conexión por apriete. Fácil aplicación.

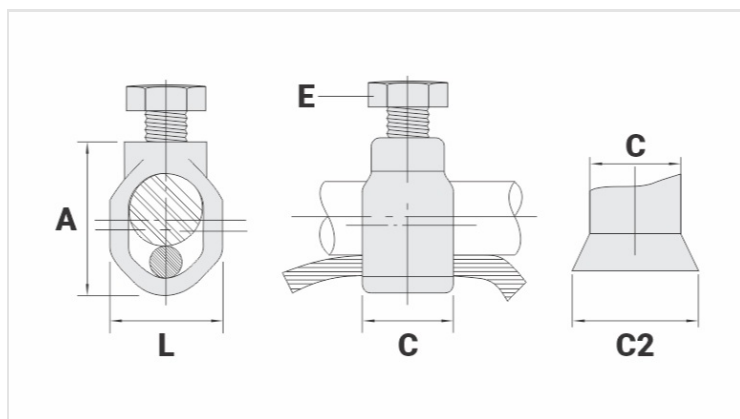
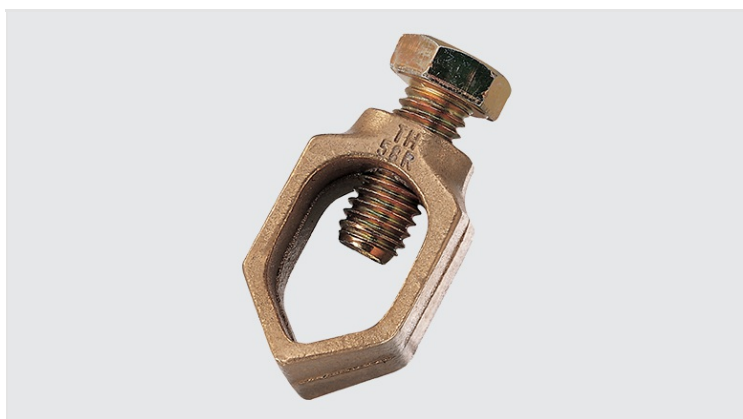
Aplicación: Sistemas de puesta a tierra en general

Material: Grapa de aleación de cobre / Accesorios en aleación de cobre o acero zincado electrolítico

Acabamiento: Sin acabamiento.

Herramienta de Aplicación: Llave inglesa o llave de boca.

Norma: NBR-5370 / ANSI C119,4 / UL-467



Características

Diámetro Nominal da Haste (pol.)	5/8"
Conductor	
AWG/MCM	8 - 1/0
mm ²	10 - 50
Dimensões	
L	22,0
A	36,0
C	17,0
C2	21,0
Parafuso	M10
Embalagem	
Qtd / Emb	50
Peso Unit. (g)	47,10