

TH/THR - CONECTOR DE ATERRAMIENTO

TH-34

Descripción

Finalidad: Conexión de alambre o cable conductor de cobre o acero cobrizo, con una varilla de puesta a tierra de acero cobre cilíndrica.

Característica: Alta conductibilidad eléctrica y resistencia a la corrosión. Conexión por apriete. Fácil aplicación.

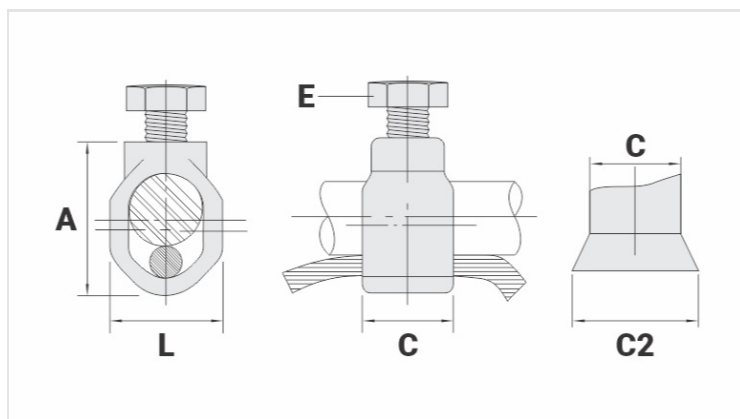
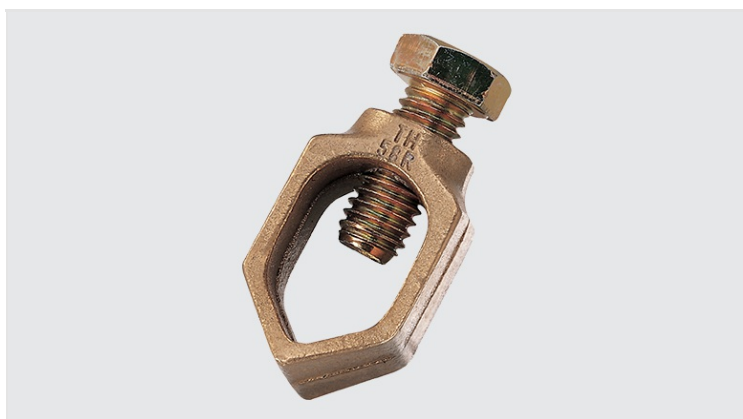
Aplicación: Sistemas de puesta a tierra en general

Material: Grapa de aleación de cobre / Accesorios en aleación de cobre o acero zincado electrolítico

Acabamiento: Sin acabamiento.

Herramienta de Aplicación: Llave inglesa o llave de boca.

Norma: NBR-5370 / ANSI C119,4 / UL-467



Características

Diámetro Nominal da Haste (pol.)	3/4"
Conductor	
AWG/MCM	8 - 10
mm ²	10 - 50
Dimensões	
L	26,0
A	41,5
C	17,0
C2	21,0
Parafuso	3/8"
Embalagem	
Qtd / Emb	40
Peso Unit. (g)	71,00