

TH/THR - CONECTOR DE ATERRAMIENTO

TH-1

Descripción

Finalidad: Conexión de alambre o cable conductor de cobre o acero cobrizo, con una varilla de puesta a tierra de acero cobre cilíndrica.

Característica: Alta conductibilidad eléctrica y resistencia a la corrosión. Conexión por apriete. Fácil aplicación.

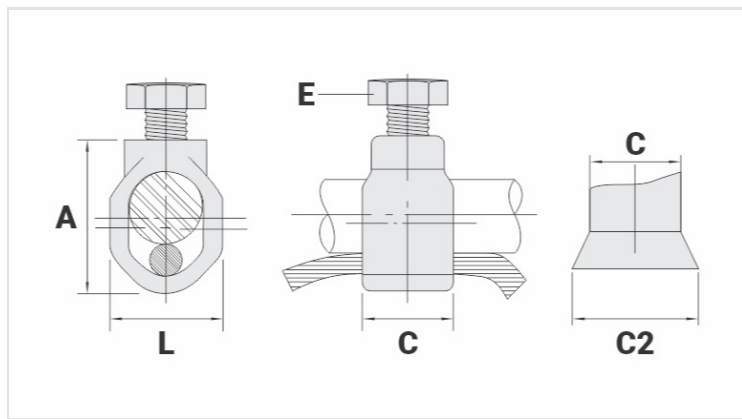
Aplicación: Sistemas de puesta a tierra en general

Material: Grapa de aleación de cobre / Accesorios en aleación de cobre o acero zincado electrolítico

Acabamiento: Sin acabamiento.

Herramienta de Aplicación: Llave inglesa o llave de boca.

Norma: NBR-5370 / ANSI C119,4 / UL-467



Características

Diámetro Nominal da Haste (pol.)	1"
Conductor	
AWG/MCM	8 - 1/0
mm ²	10 - 50
Dimensões	
L	44,3
A	69,0
C	29,8
C2	38,3
Parafuso	M10
Embalagem	
Qtd / Emb	8
Peso Unit. (g)	286,00