

TH/THR - CONECTOR DE ATERRAMIENTO

TH-1-R

Descripción

Finalidad: Conexión de alambre o cable conductor de cobre o acero cobrizo, con una varilla de puesta a tierra de acero cobre cilíndrica.

Característica: Alta conductibilidad eléctrica y resistencia a la corrosión. Conexión por apriete. Fácil aplicación.

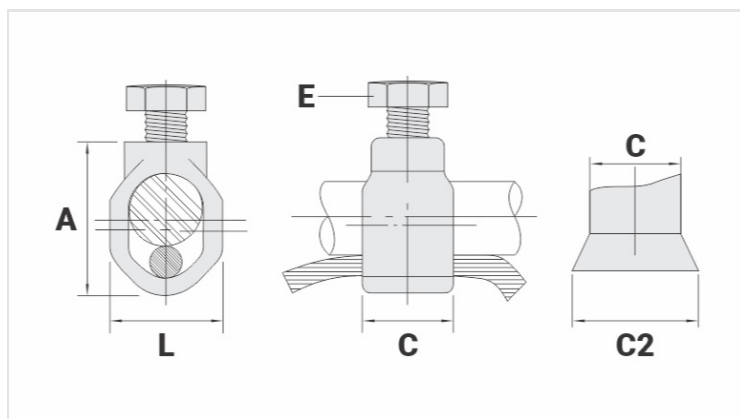
Aplicación: Sistemas de puesta a tierra en general

Material: Grapa de aleación de cobre / Accesorios en aleación de cobre o acero zincado electrolítico

Acabamiento: Sin acabamiento.

Herramienta de Aplicación: Llave inglesa o llave de boca.

Norma: NBR-5370 / ANSI C119,4 / UL-467



Características

| | |
|---|---------|
| Diámetro Nominal da Haste (pol.) | 1" |
| Conductor | |
| AWG/MCM | 8 - 1/0 |
| mm ² | 10 - 50 |
| Dimensões | |
| L | 44,3 |
| A | 69,0 |
| C | 29,8 |
| C2 | 38,3 |
| Parafuso | M10 |
| Embalagem | |
| Qtd / Emb | 8 |
| Peso Unit. (g) | 269,00 |