

TPF - TERMINAL PRÉ-ISOLADO TIPO FORQUILHA

TPF-2,5-4

Descrição

Finalidade: Terminação de cabos de cobre rígido ou flexível.

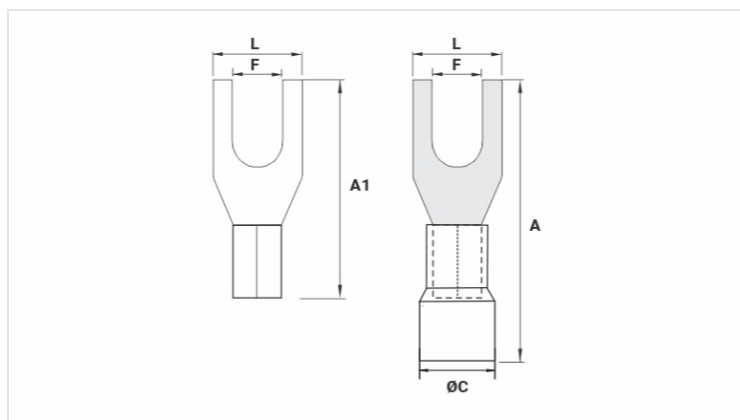
Características: Conexão por compressão. Alta condutividade elétrica e resistência à corrosão.

Aplicação: Instalações elétricas em geral (residencial, predial, industrial). Circuitos até 70°C e 750V.

Material: Cobre eletrolítico e isolamento em PVC rígido.

Acabamento: Estanhado e isolado.

Norma de Referência: ABNT NBR-5370



Características

Isolação Padrão DIN (Cor)

AZUL

Condutor

AWG/MCM

16 - 14

mm²

1,5 - 2,5

Dimensões (mm)

L

6,5

A

21,5

C

F

4,3

A1

16,0

Corrente Máxima* (A)

27

Embalagem

Qtd / Emb

100

Peso Unit. (g)

0,83