

TPF - TERMINAL PRÉ-ISOLADO TIPO FORQUILHA

TPF-6-3

Descrição

Finalidade: Terminação de cabos de cobre rígido ou flexível.

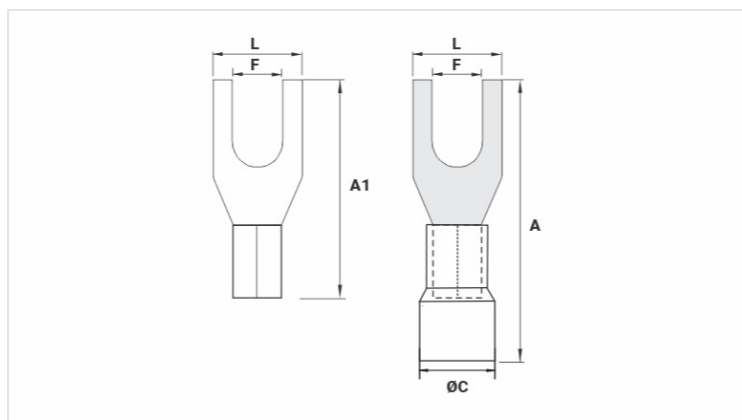
Características: Conexão por compressão. Alta condutividade elétrica e resistência à corrosão.

Aplicação: Instalações elétricas em geral (residencial, predial, industrial). Circuitos até 70°C e 750V.

Material: Cobre eletrolítico e isolamento em PVC rígido.

Acabamento: Estanhado e isolado.

Norma de Referência: ABNT NBR-5370



Características

Isolação Padrão DIN (Cor)

AMARELO

Condutor

AWG/MCM

12 - 10

mm²

4 - 6

Dimensões (mm)

L

7,5

A

26,0

C

F

3,3

A1

20,0

Corrente Máxima* (A)

48

Embalagem

Qtd / Emb

100

Peso Unit. (g)

1,63