

## TPF - TERMINAL PRÉ-ISOLADO TIPO FORQUILHA

TPF-6-5

### Descrição

**Finalidade:** Terminação de cabos de cobre rígido ou flexível.

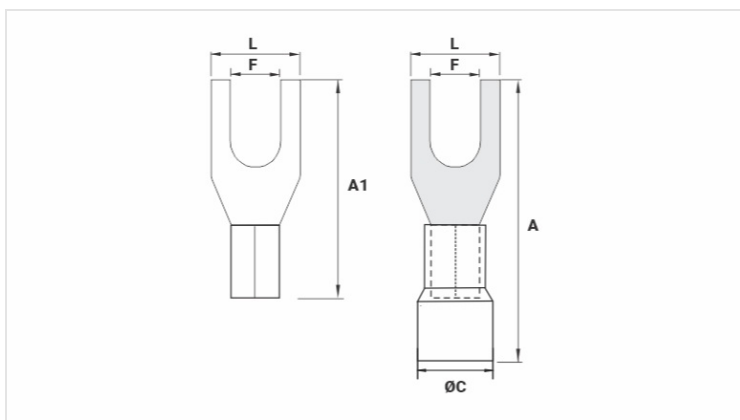
**Características:** Conexão por compressão. Alta condutividade elétrica e resistência à corrosão.

**Aplicação:** Instalações elétricas em geral (residencial, predial, industrial). Circuitos até 70°C e 750V.

**Material:** Cobre eletrolítico e isolamento em PVC rígido.

**Acabamento:** Estanhado e isolado.

**Norma de Referência:** ABNT NBR-5370



### Características

**Isolação Padrão DIN (Cor)**

AMARELO

**Condutor**

AWG/MCM

12 - 10

mm<sup>2</sup>

4 - 6

**Dimensões (mm)**

L

8,0

A

26,0

C

F

5,2

A1

20,0

**Corrente Máxima\* (A)**

48

**Embalagem**

Qtd / Emb

100

Peso Unit. (g)

1,58