

TI - TERMINAL PRÉ-ISOLADO TIPO ILHÓS

TI-0,5-8

Descrição

Finalidade: Terminação de cabos de cobre rígido ou flexível para bornes.

Características: Conexão por compressão. Alta condutividade elétrica e resistência à corrosão.

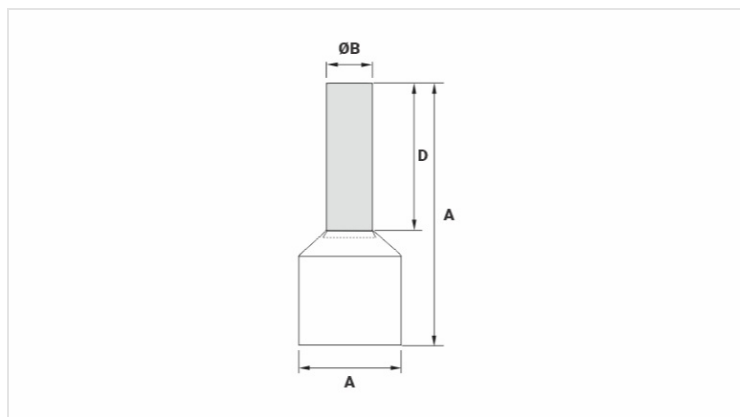
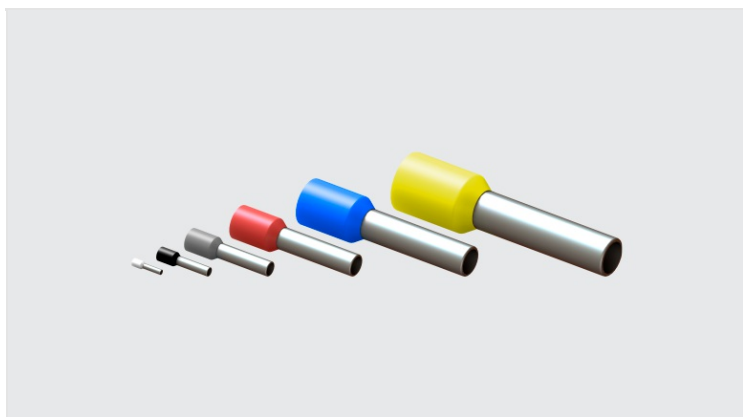
Aplicação: Instalações elétricas em geral (residencial, predial, industrial). Circuitos até 105°C e 750V.

Material: Cobre eletrolítico e isolamento em nylon.

Acabamento: Estanhado e isolado.

Ferramentas de Aplicação: ATI-25, ATIC-6 ou ATIC-35.

Norma de Referência: ABNT NBR-5370



Características

Isolação Padrão DIN (Cor)	BRANCO
Condutor	
AWG/MCM	22
mm ²	0,50
Dimensões (mm)	
L	3,4
A	14,0
C	
Ø B	1,3
D	8,0
Corrente Máxima* (A)	9
Embalagem	
Qtd / Emb	100
Peso Unit. (g)	0,07