

## TI - TERMINAL PRÉ-ISOLADO TIPO ILHÓS

TI-1,5-8

### Descrição

**Finalidade:** Terminação de cabos de cobre rígido ou flexível para bornes.

**Características:** Conexão por compressão. Alta condutividade elétrica e resistência à corrosão.

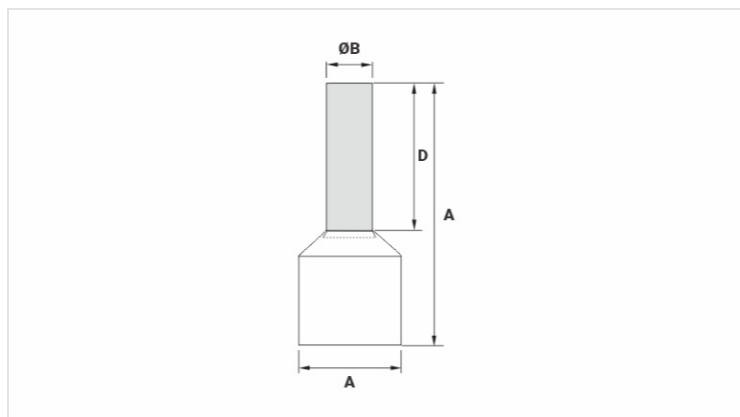
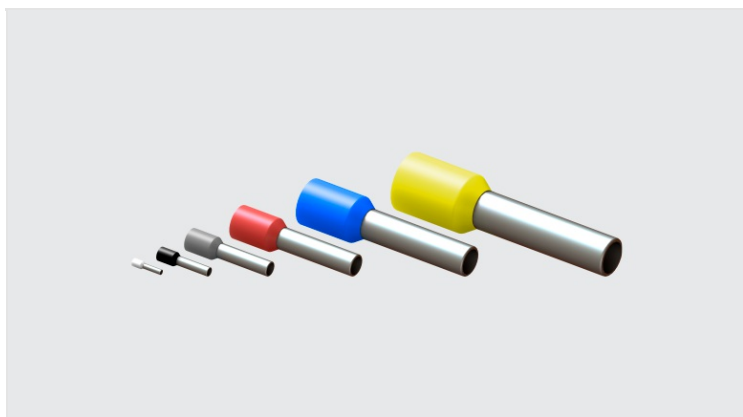
**Aplicação:** Instalações elétricas em geral (residencial, predial, industrial). Circuitos até 105°C e 750V.

**Material:** Cobre eletrolítico e isolamento em nylon.

**Acabamento:** Estanhado e isolado.

**Ferramentas de Aplicação:** ATI-25, ATIC-6 ou ATIC-35.

**Norma de Referência:** ABNT NBR-5370



### Características

<b>Isolação Padrão DIN (Cor)</b>	PRETO
<b>Condutor</b>	
AWG/MCM	16
mm <sup>2</sup>	1,5
<b>Dimensões (mm)</b>	
L	4,0
A	14,3
C	
Ø B	2,0
D	8,0
<b>Corrente Máxima* (A)</b>	18
<b>Embalagem</b>	
Qtd / Emb	100
Peso Unit. (g)	0,23