

TI - TERMINAL PRÉ-ISOLADO TIPO ILHÓS

TI-4-12

Descrição

Finalidade: Terminação de cabos de cobre rígido ou flexível para bornes.

Características: Conexão por compressão. Alta condutividade elétrica e resistência à corrosão.

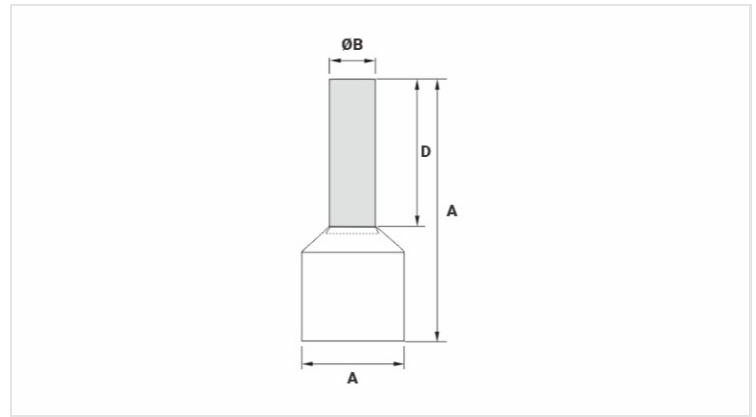
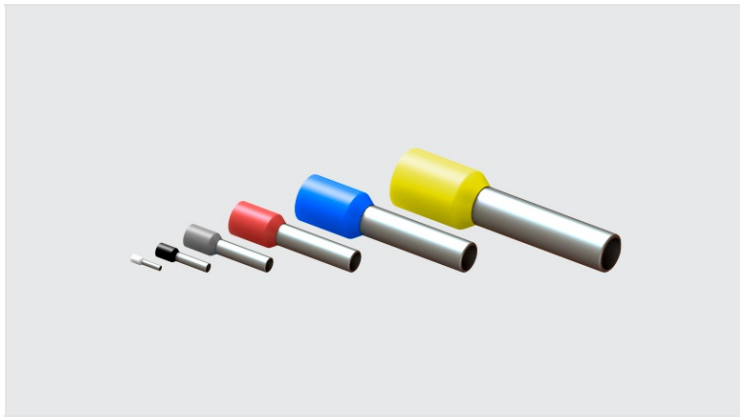
Aplicação: Instalações elétricas em geral (residencial, predial, industrial). Circuitos até 105°C e 750V.

Material: Cobre eletrolítico e isolamento em nylon.

Acabamento: Estanhado e isolado.

Ferramentas de Aplicação: ATI-25, ATIC-6 ou ATIC-35.

Norma de Referência: ABNT NBR-5370



Características

Isolação Padrão DIN (Cor)

CINZA

Condutor	
AWG/MCM	12
mm ²	4
Dimensões (mm)	
L	5,5
A	19,4
C	
Ø B	3,2
D	12,0
Corrente Máxima* (A)	35
Embalagem	
Qtd / Emb	100
Peso Unit. (g)	0,45