

TI - TERMINAL PRÉ-ISOLADO TIPO ILHÓS

TI-35-25

Descrição

Finalidade: Terminação de cabos de cobre rígido ou flexível para bornes.

Características: Conexão por compressão. Alta condutividade elétrica e resistência à corrosão.

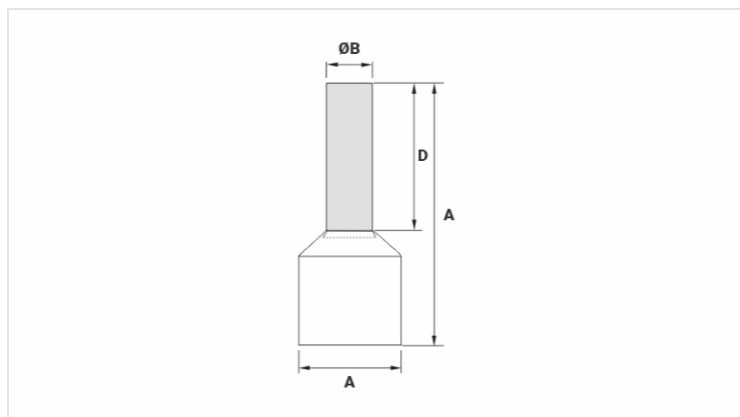
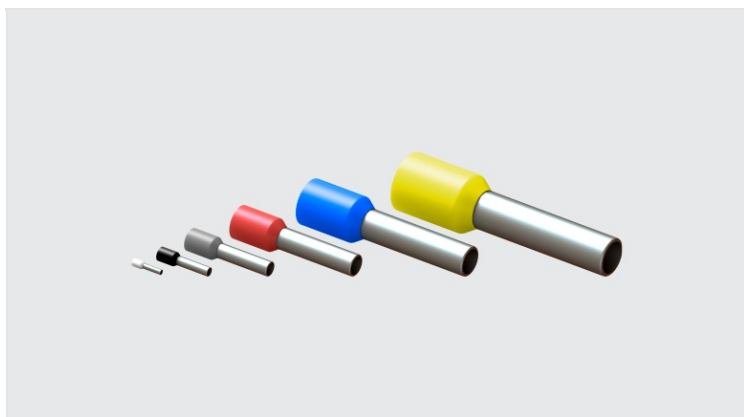
Aplicação: Instalações elétricas em geral (residencial, predial, industrial). Circuitos até 105°C e 750V.

Material: Cobre eletrolítico e isolamento em nylon.

Acabamento: Estanhado e isolado.

Ferramentas de Aplicação: ATI-25, ATIC-6 ou ATIC-35.

Norma de Referência: ABNT NBR-5370



Características

Isolação Padrão DIN (Cor)

VERMELHO

Condutor

AWG/MCM

2

mm²

35

Dimensões (mm)

L

13,5

A

39,0

C

Ø B

25,0

D

25,0

Corrente Máxima* (A)

170

Embalagem

Qtd / Emb

100

Peso Unit. (g)

1,73