

TI - TERMINAL PRÉ-ISOLADO TIPO ILHÓS

TI-70-20

Descrição

Finalidade: Terminação de cabos de cobre rígido ou flexível para bornes.

Características: Conexão por compressão. Alta condutividade elétrica e resistência à corrosão.

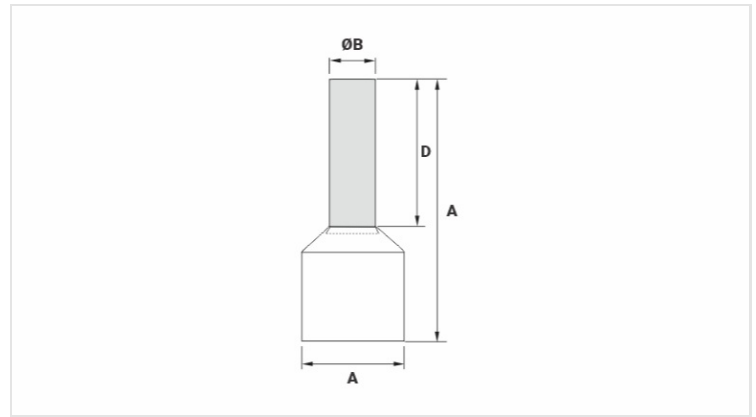
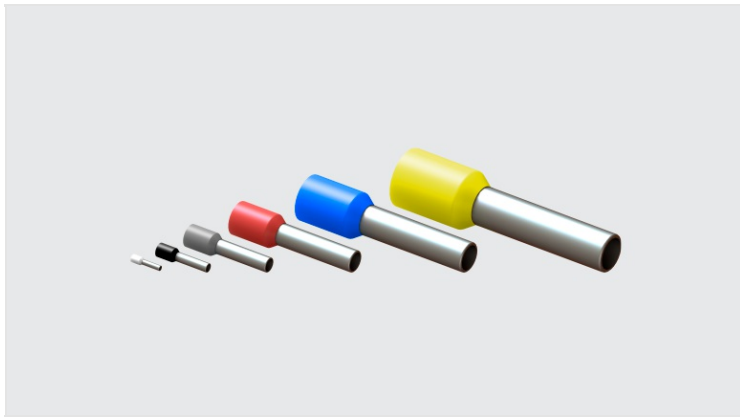
Aplicação: Instalações elétricas em geral (residencial, predial, industrial). Circuitos até 105°C e 750V.

Material: Cobre eletrolítico e isolamento em nylon.

Acabamento: Estanhado e isolado.

Ferramentas de Aplicação: ATI-25, ATIC-6 ou ATIC-35.

Norma de Referência: ABNT NBR-5370



Características

Isolação Padrão DIN (Cor)	AMARELO
Condutor	
AWG/MCM	2/0
mm ²	70
Dimensões (mm)	
L	17,0
A	37,0
C	
Ø B	14,3
D	20,0
Corrente Máxima* (A)	265
Embalagem	
Qtd / Emb	100
Peso Unit. (g)	5,18