

TID - TERMINAL PRÉ-ISOLADO TIPO ILHÓS DUPLO

TID-4-12

Descrição

Finalidade: Terminação de cabos de cobre rígido ou flexível para bornes. Recomendado para aplicação de dois condutores.

Características: Conexão por compressão. Alta condutividade elétrica e resistência à corrosão.

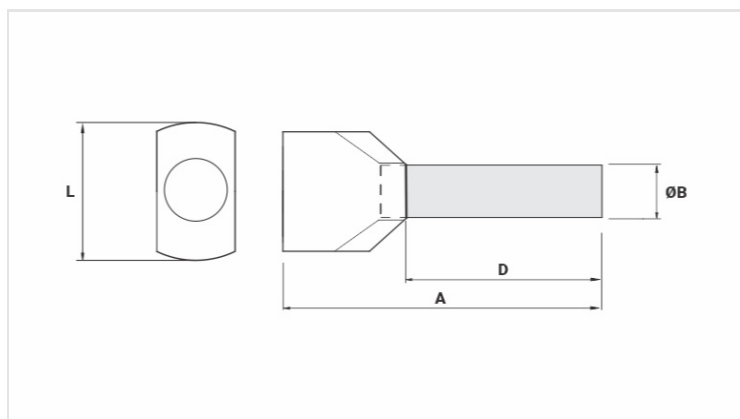
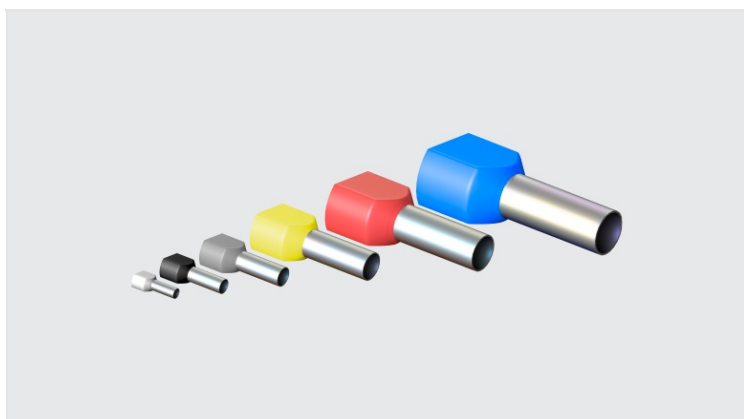
Aplicação: Instalações elétricas em geral (residencial, predial, industrial). Circuitos até 105°C e 750V.

Material: Cobre eletrolítico e isolamento em nylon.

Acabamento: Estanhado e isolado.

Ferramentas de Aplicação: ATIC-6 (TID-0,5 a TID-4) ou ATIC-35 (TID-6 a TID-16).

Norma de Referência: ABNT NBR-5370



Características

Isolação Padrão DIN (Cor)	CINZA
Condutor	
AWG/MCM	2x 12
mm ²	2x 4
Dimensões (mm)	
L	9,3
A	23,1
C	
Ø B	4,2
D	12,0
Corrente Máxima* (A)	35
Embalagem	
Qtd / Emb	100
Peso Unit. (g)	0,51