

TID - TERMINAL PRÉ-ISOLADO TIPO ILHÓS DUPLO

TID-6-14

Descrição

Finalidade: Terminação de cabos de cobre rígido ou flexível para bornes. Recomendado para aplicação de dois condutores.

Características: Conexão por compressão. Alta condutividade elétrica e resistência à corrosão.

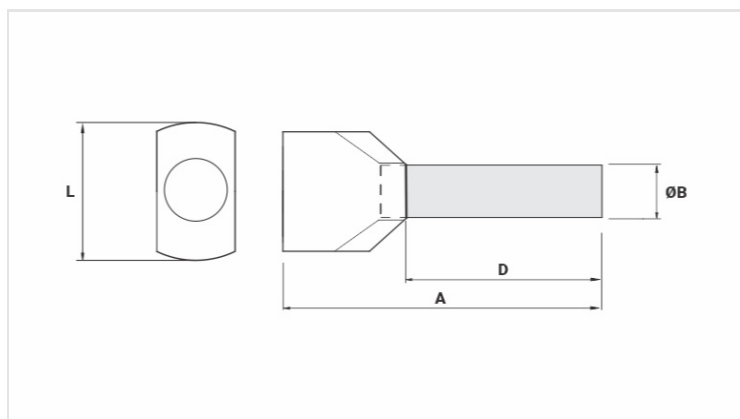
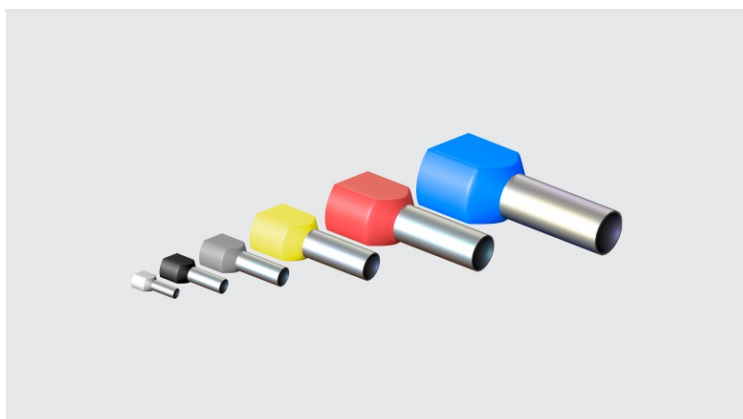
Aplicação: Instalações elétricas em geral (residencial, predial, industrial). Circuitos até 105°C e 750V.

Material: Cobre eletrolítico e isolamento em nylon.

Acabamento: Estanhado e isolado.

Ferramentas de Aplicação: ATIC-6 (TID-0,5 a TID-4) ou ATIC-35 (TID-6 a TID-16).

Norma de Referência: ABNT NBR-5370



Características

Isolação Padrão DIN (Cor)

AMARELO

Condutor

AWG/MCM

2x10

mm²

2x 6

Dimensões (mm)

L

11,0

A

26,1

C

Ø B

5,3

D

14,0

Corrente Máxima* (A)

50

Embalagem

Qtd / Emb

100

Peso Unit. (g)

0,89