

CAC - CONECTOR DE ALUMINIO PARA COMPRESIÓN

CAC- 38 A 24

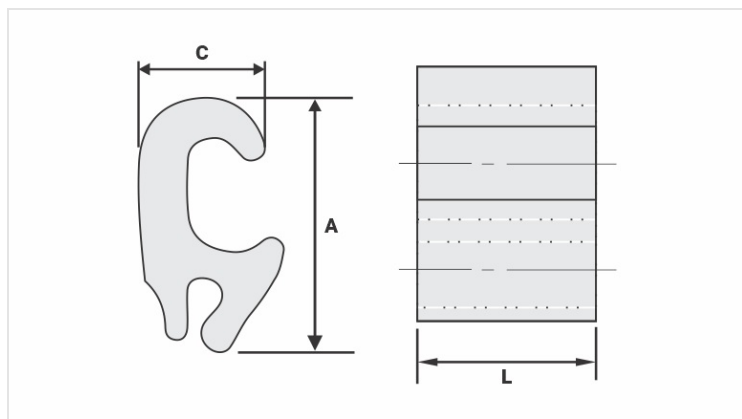
Descripción

Finalidad: Derivación de conductores de aluminio CA , CAA o cobre, posibilita conexión bimetálica.

Característica: Alta conductividad eléctrica y conexión por compresión.

Aplicación: Red de energía eléctrica (baja y media tensión).

Material: Fabricado en aluminio, suministrado con compuesto antióxido INTELTROX.



Características

Condutores

Principal

CA/Cu (AWG/MCM)

6 - 2

CAA (AWG/MCM)

6 - 4

Diámetro (mm)

4,6 - 7,4

Derivação

CA/Cu (AWG/MCM)

Fio 14 - 8

CAA (AWG/MCM)

-

Diámetro (mm)

1,6 - 3,7

Dimensões (mm)

L

18,0

A

25,0

C

Ferramenta de Aplicação

AT-60

Matriz

IW-BG

Compressões

2

AY-96 / CY-96

Matriz

IU-BG

Compressões

1

Embalagem

Qtd / Emb

400

Peso Unit. (g)

8,60

