

CAC - CONECTOR DE ALUMINIO PARA COMPRESIÓN

CAC-40 A 40

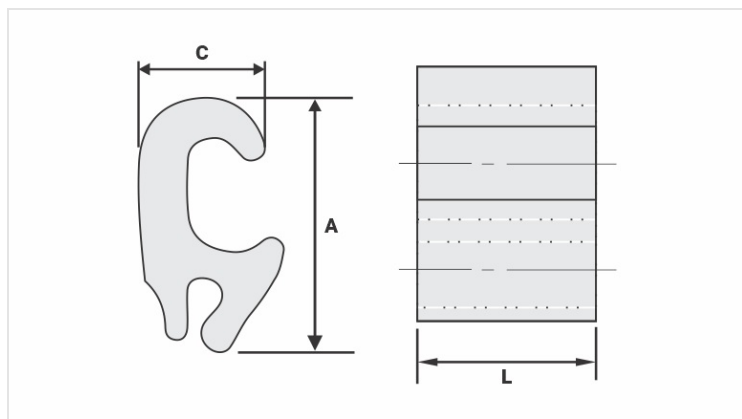
Descripción

Finalidad: Derivación de conductores de aluminio CA , CAA o cobre, posibilita conexión bimetálica.

Característica: Alta conductividad eléctrica y conexión por compresión.

Aplicación: Red de energía eléctrica (baja y media tensión).

Material: Fabricado en aluminio, suministrado con compuesto antióxido INTELTROX.



Características

Condutores

Principal

CA/Cu (AWG/MCM)

4 - 1

CAA (AWG/MCM)

6 - 2

Diámetro (mm)

5,1 - 8,1

Derivação

CA/Cu (AWG/MCM)

Fio 6 - 1

CAA (AWG/MCM)

6 - 2

Diámetro (mm)

4,1 - 8,3

Dimensões (mm)

L

48,0

A

42,0

C

Ferramenta de Aplicação

AT-60

Matriz

-

Compressões

-

AY-96 / CY-96

Matriz

IU-D3

Compressões

2

Embalagem

Qtd / Emb

80

Peso Unit. (g)

53,40

