

CAC - CONECTOR DE ALUMINIO PARA COMPRESIÓN

CAC-49 A 24

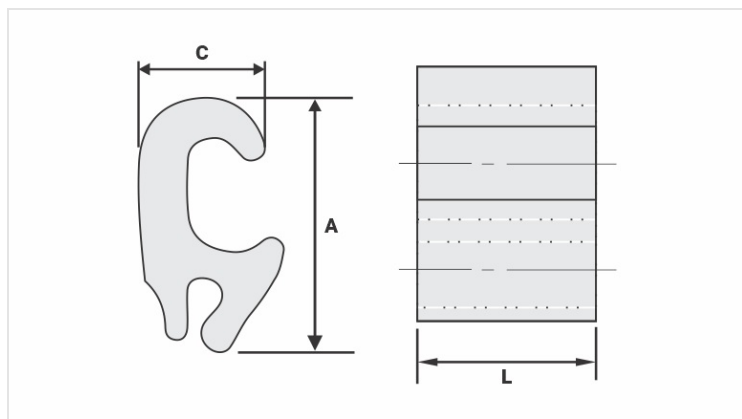
Descripción

Finalidad: Derivación de conductores de aluminio CA , CAA o cobre, posibilita conexión bimetálica.

Característica: Alta conductividad eléctrica y conexión por compresión.

Aplicación: Red de energía eléctrica (baja y media tensión).

Material: Fabricado en aluminio, suministrado con compuesto antióxido INTELTROX.



Características

Condutores

Principal

CA/Cu (AWG/MCM)

Fio 1 - 2/0

CAA (AWG/MCM)

2 - 2/0

Diámetro (mm)

7,3 - 11,3

Derivação

CA/Cu (AWG/MCM)

Fio 14 - 8

CAA (AWG/MCM)

-

Diámetro (mm)

1,6 - 3,7

Dimensões (mm)

L

19,0

A

33,0

C

Ferramenta de Aplicação

AT-60

Matriz

IW-O

Compressões

2

AY-96 / CY-96

Matriz

IU-O

Compressões

1

Embalagem

Qtd / Emb

200

Peso Unit. (g)

14,80

