

## CDCR - CONECTOR DE DERIVAÇÃO TIPO CUNHA SIMÉTRICO

CDCR-I-CI

### Descrição

**Finalidade:** Derivação de cabos de cobre ou alumínio CA e CAA. Indicado para conexões cobre-cobre, cobre-alumínio e alumínio-cobre.

**Características:** Conexão por efeito mola (aperto permanente). Alta condutividade elétrica e resistência à corrosão.

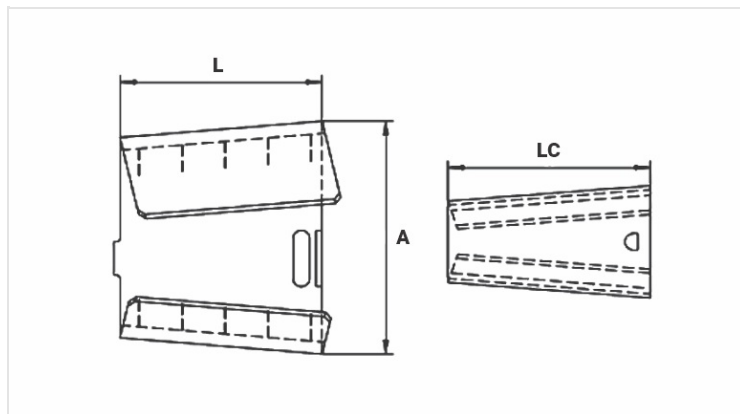
**Aplicação:** Redes de distribuição de energia elétrica.

**Material:** Liga de cobre. Fornecido com composto anti-óxido INTELTROX.

**Acabamento:** Estanhado.

**Ferramenta de Aplicação:** Alicate bomba d'água de 12".

**Normas de Referência:** ABNT NBR-5370 / ANSI C119.4



### Características

|                             |       |
|-----------------------------|-------|
| <b>Tipo</b>                 | I     |
| <b>Cor Referência</b>       | CINZA |
| <b>Seleção por Diâmetro</b> |       |
| Principal (mm)              |       |
| Mín.                        | 3,17  |
| Máx.                        | 8,12  |
| Derivação (mm)              |       |
| Mín.                        | 3,17  |
| Máx.                        | 7,42  |
| Soma dos Condutores (mm)    |       |
| Mín.                        | 11,19 |
| Máx.                        | 14,01 |
| <b>Dimensões (mm)</b>       |       |
| L                           | 31,7  |
| A                           | 34,0  |
| LC                          | 31,7  |
| <b>Embalagem</b>            |       |

Qtd / Emb

100

Peso Unit. (g)

46,80