

**CDCR - CONECTOR DE DERIVACIÓN TIPO CUÑA**

CDCR-I-CI

**Descripción**

**Finalidad:** Derivación de conductores de cobre y/o aluminio, con secciones de 1,5mm<sup>2</sup> (14AWG) hasta 70mm<sup>2</sup> (2/0AWG).

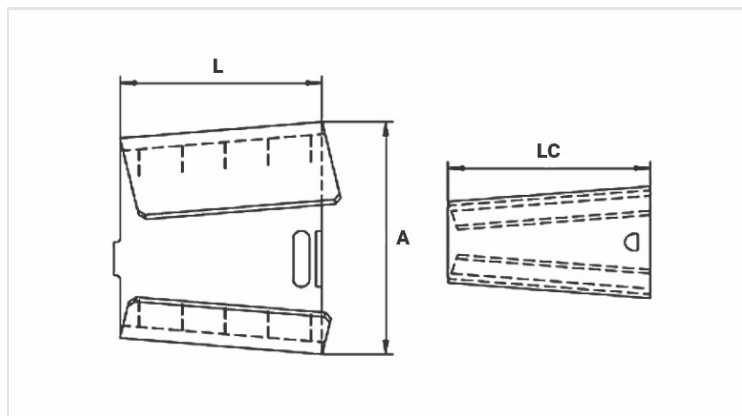
**Característica:** Conexión por efecto resorte, de fácil instalación y retirada, sin uso de herramientas especiales.

**Aplicación:** Red de energía de baja tensión (hasta 1Kv), iluminación pública y otras finalidades.

**Material:** Aleación de cobre, suministrado con compuesto antióxido INTELTROX.

**Acabado:** Estañado.

**Herramienta de Aplicación:** Alicata regulable de 12".



**Características**

<b>Tipo</b>	I
<b>Cor Referência</b>	CINZA
<b>Seleção por Diâmetro</b>	
Principal (mm)	
Min.	3,17
Máx.	8,12
Derivação (mm)	
Min.	3,17
Máx.	7,42
Soma dos Condutores (mm)	
Min.	11,19
Máx.	14,01
<b>Dimensões (mm)</b>	
L	31,7
A	34,0
LC	31,7
<b>Embalagem</b>	
Qtd / Emb	100
Peso Unit. (g)	46,80

