

## CDCR - CONECTOR DE DERIVAÇÃO TIPO CUNHA SIMÉTRICO

CDCR-II-VD

### Descrição

**Finalidade:** Derivação de cabos de cobre ou alumínio CA e CAA. Indicado para conexões cobre-cobre, cobre-alumínio e alumínio-cobre.

**Características:** Conexão por efeito mola (aperto permanente). Alta condutividade elétrica e resistência à corrosão.

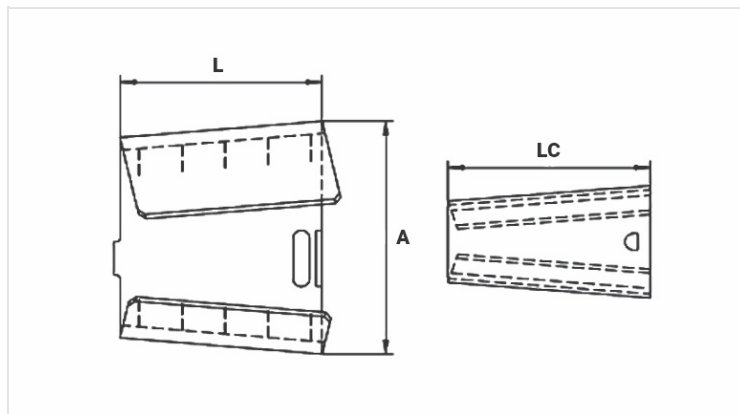
**Aplicação:** Redes de distribuição de energia elétrica.

**Material:** Liga de cobre. Fornecido com composto anti-óxido INTELTROX.

**Acabamento:** Estanhado.

**Ferramenta de Aplicação:** Alicates bomba d'água de 12".

**Normas de Referência:** ABNT NBR-5370 / ANSI C119.4



### Características

<b>Tipo</b>	II
<b>Cor Referência</b>	VERDE
<b>Seleção por Diâmetro</b>	
Principal (mm)	
Mín.	3,17
Máx.	8,12
Derivação (mm)	
Mín.	3,17
Máx.	5,21
Soma dos Condutores (mm)	
Mín.	9,51
Máx.	11,18
<b>Dimensões (mm)</b>	
L	19,0
A	29,0
LC	19,0
<b>Embalagem</b>	

