

CDCR - CONECTOR DE DERIVACIÓN TIPO CUÑA

CDCR-III-VM

Descripción

Finalidad: Derivación de conductores de cobre y/o aluminio, con secciones de 1,5mm² (14AWG) hasta 70mm² (2/0AWG).

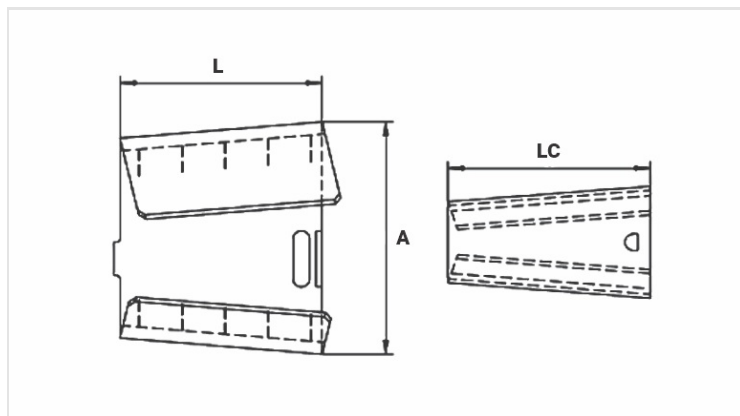
Característica: Conexión por efecto resorte, de fácil instalación y retirada, sin uso de herramientas especiales.

Aplicación: Red de energía de baja tensión (hasta 1Kv), iluminación pública y otras finalidades.

Material: Aleación de cobre, suministrado con compuesto antióxido INTELTROX.

Acabado: Estañado.

Herramienta de Aplicación: Alicata regulable de 12”.



Características

Tipo	III
Cor Referência	VERMELHO
Seleção por Diâmetro	
Principal (mm)	
Min.	2,54
Máx.	6,55
Derivação (mm)	
Min.	1,27
Máx.	4,65
Soma dos Condutores (mm)	
Min.	7,68
Máx.	9,50
Dimensões (mm)	
L	19,0
A	25,0
LC	19,0
Embalagem	
Qtd / Emb	100
Peso Unit. (g)	13,40

