

CDCR - CONECTOR DE DERIVAÇÃO TIPO CUNHA SIMÉTRICO

CDCR-IV-AZ

Descrição

Finalidade: Derivação de cabos de cobre ou alumínio CA e CAA. Indicado para conexões cobre-cobre, cobre-alumínio e alumínio-cobre.

Características: Conexão por efeito mola (aperto permanente). Alta condutividade elétrica e resistência à corrosão.

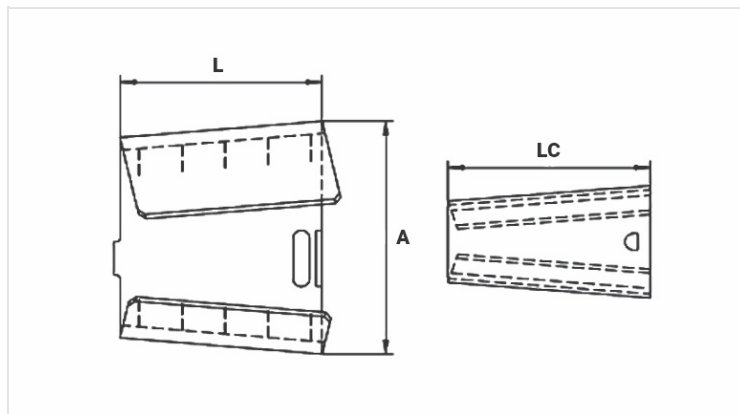
Aplicação: Redes de distribuição de energia elétrica.

Material: Liga de cobre. Fornecido com composto anti-óxido INTELTROX.

Acabamento: Estanhado.

Ferramenta de Aplicação: Alicate bomba d'água de 12".

Normas de Referência: ABNT NBR-5370 / ANSI C119.4



Características

Tipo	IV
Cor Referência	AZUL
Seleção por Diâmetro	
Principal (mm)	
Mín.	2,54
Máx.	6,55
Derivação (mm)	
Mín.	1,27
Máx.	4,65
Soma dos Condutores (mm)	
Mín.	6,21
Máx.	7,67
Dimensões (mm)	
L	19,0
A	23,5
LC	19,0
Embalagem	

Qty / Emb

100

Peso Unit. (g)

13,40