

CDCR - CONECTOR DE DERIVACIÓN TIPO CUÑA

CDCR-V-AM

Descripción

Finalidad: Derivación de conductores de cobre y/o aluminio, con secciones de 1,5mm² (14AWG) hasta 70mm² (2/0AWG).

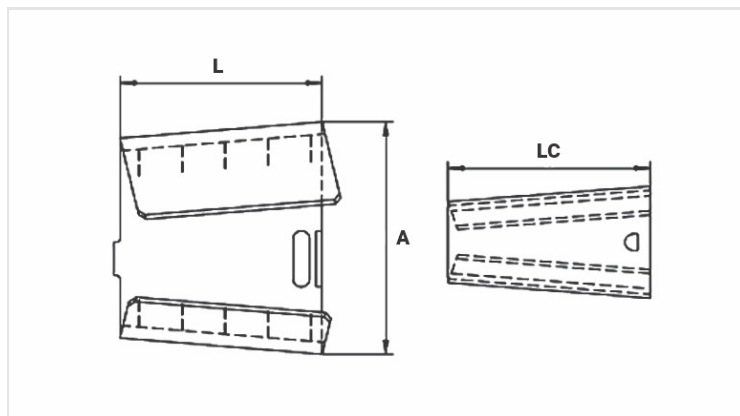
Característica: Conexión por efecto resorte, de fácil instalación y retirada, sin uso de herramientas especiales.

Aplicación: Red de energía de baja tensión (hasta 1Kv), iluminación pública y otras finalidades.

Material: Aleación de cobre, suministrado con compuesto antióxido INTELTROX.

Acabado: Estañado.

Herramienta de Aplicación: Alicates regulable de 12".



Características

Tipo	V
Cor Referência	AMARELO
Seleção por Diâmetro	
Principal (mm)	
Min.	2,54
Máx.	4,93
Derivação (mm)	
Min.	1,27
Máx.	4,65
Soma dos Condutores (mm)	
Min.	4,70
Máx.	6,20
Dimensões (mm)	
L	19,0
A	22,0
LC	19,0
Embalagem	
Qtd / Emb	100
Peso Unit. (g)	13,40

