

**CDCR - CONECTOR DE DERIVACIÓN TIPO CUÑA**

CDCR-VI-AZB

**Descripción**

**Finalidad:** Derivación de conductores de cobre y/o aluminio, con secciones de 1,5mm<sup>2</sup> (14AWG) hasta 70mm<sup>2</sup> (2/0AWG).

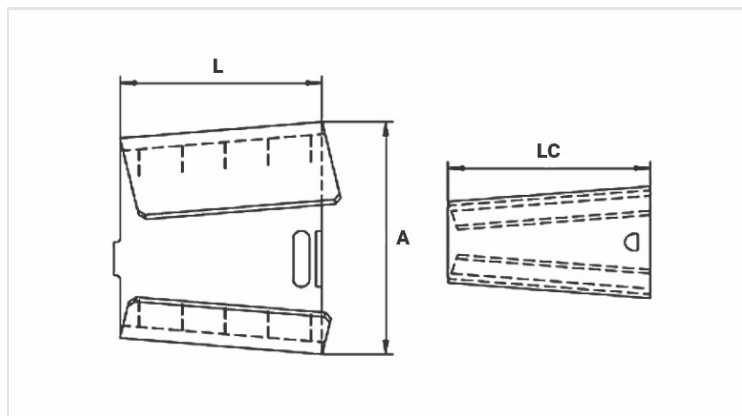
**Característica:** Conexión por efecto resorte, de fácil instalación y retirada, sin uso de herramientas especiales.

**Aplicación:** Red de energía de baja tensión (hasta 1Kv), iluminación pública y otras finalidades.

**Material:** Aleación de cobre, suministrado con compuesto antióxido INTELTROX.

**Acabado:** Estañado.

**Herramienta de Aplicación:** Alicata regulable de 12".



**Características**

<b>Tipo</b>	VI
<b>Cor Referência</b>	AZUL / BRANCO
<b>Seleção por Diâmetro</b>	
Principal (mm)	
Min.	8,01
Máx.	10,61
Derivação (mm)	
Min.	6,54
Máx.	9,36
Soma dos Condutores (mm)	
Min.	16,79
Máx.	18,72
<b>Dimensões (mm)</b>	
L	31,7
A	38,0
LC	31,7
<b>Embalagem</b>	
Qtd / Emb	100
Peso Unit. (g)	50,70

