

CDCR - CONECTOR DE DERIVAÇÃO TIPO CUNHA SIMÉTRICO

CDCR-VII-VMB

Descrição

Finalidade: Derivação de cabos de cobre ou alumínio CA e CAA. Indicado para conexões cobre-cobre, cobre-alumínio e alumínio-cobre.

Características: Conexão por efeito mola (aperto permanente). Alta condutividade elétrica e resistência à corrosão.

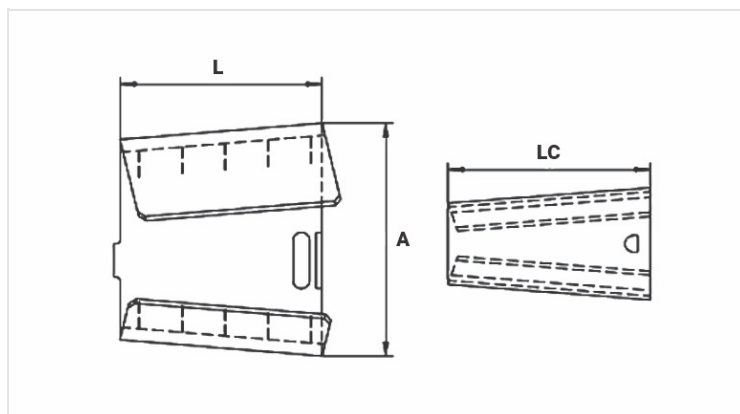
Aplicação: Redes de distribuição de energia elétrica.

Material: Liga de cobre. Fornecido com composto anti-óxido INTELTROX.

Acabamento: Estanhado.

Ferramenta de Aplicação: Alicate bomba d'água de 12".

Normas de Referência: ABNT NBR-5370 / ANSI C119.4



Características

Tipo	VII
Cor Referência	VERMELHO / BRANCO
Seleção por Diâmetro	
Principal (mm)	
Mín.	4,66
Máx.	10,11
Derivação (mm)	
Mín.	4,66
Máx.	8,30
Soma dos Condutores (mm)	
Mín.	14,02
Máx.	16,78
Dimensões (mm)	
L	31,7
A	35,5
LC	31,7
Embalagem	

Qty / Emb

100

Peso Unit. (g)

46,00